

Stadtgarten

Prisme



| Werkstoffe und ausführung

Struktur aus Stahl 3 mm dick korrosionsgeschützt und pulverbeschichtet in RAL- oder AkzoNobel-Farben Ihrer Wahl
Sitz und Rückenlehne Bohlen aus exotisches Holz (unbehandelt) oder Lärche (unbehandelt)

Wasserreserve mit Überlauf
Gabelhubwagen-System

| Befestigung

Bodenmontage

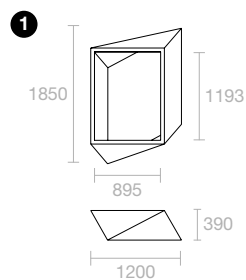
| Variante

Pflanzkübel aus Cortenstahl

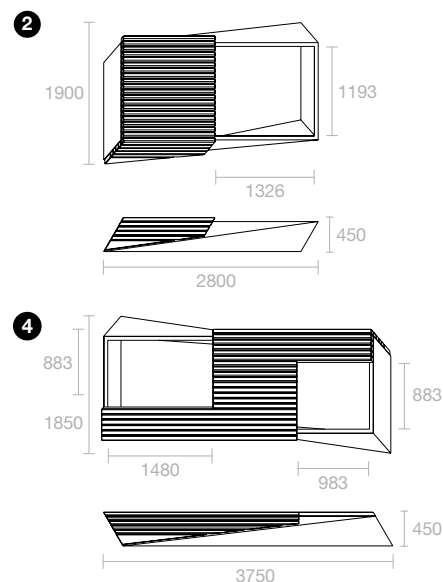
| Option

Ablage
Nur für Nr.4 und Nr. 5: Beschattung durch Edelstahlnetz für eine dichte Begrünung

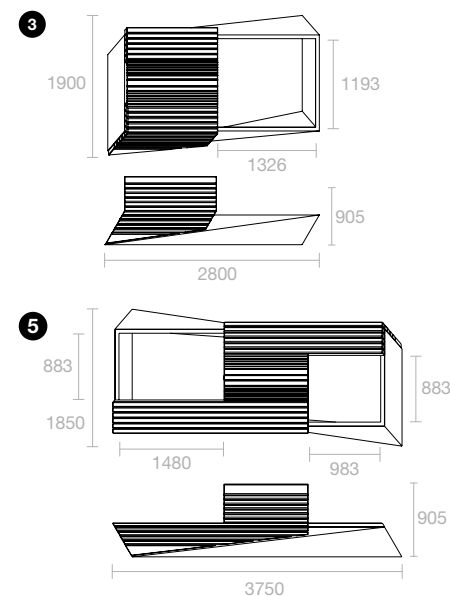
PFLANZKÜBEL



BANK



SITZBANK



	n°1	n°2	n°3	n°4	n°5
Substrat vol.	434 l.	1240 l.	1240 l.	1525 l.	1525 l.
Wasser vol.	70 l.	270 l.	270 l.	400 l.	400 l.
Leergewicht	100 kg	300 kg	300 kg	600 kg	600 kg

Nicht vertragliches Dokument. Atech behält sich das Recht vor, seine Kreationen jederzeit und ohne vorherige Ankündigung zu ändern. Jede Vervielfältigung ohne unsere vorherige Zustimmung ist untersagt.

atech

Stadtgarten

Prisme



| Werkstoffe und ausführung

Struktur aus Stahl 3 mm dick korrosionsgeschützt und pulverbeschichtet in RAL- oder AkzoNobel-Farben Ihrer Wahl
Sitz und Rückenlehne Bohlen aus exotisches Holz (unbehandelt) oder Lärche (unbehandelt)

Wasserreserve mit Überlauf
Gabelhubwagen-System

| Befestigung

Bodenmontage

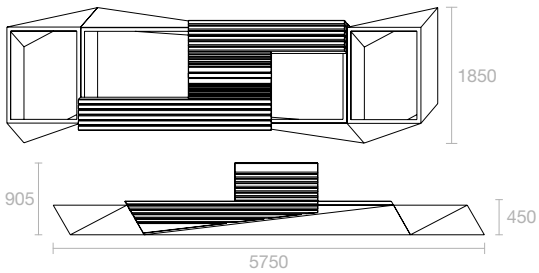
| Variante

Pflanzkübel aus Cortenstahl

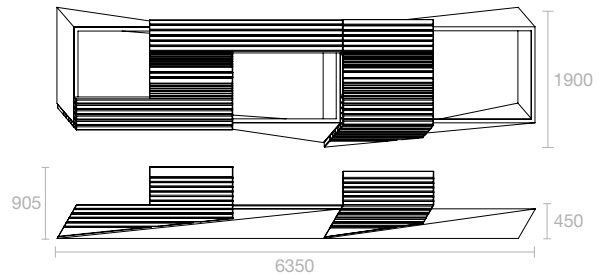
| Option

Ablage
Nur für Nr.4 und Nr. 5: Beschattung durch Edelstahlnetz für eine dichte Begrünung

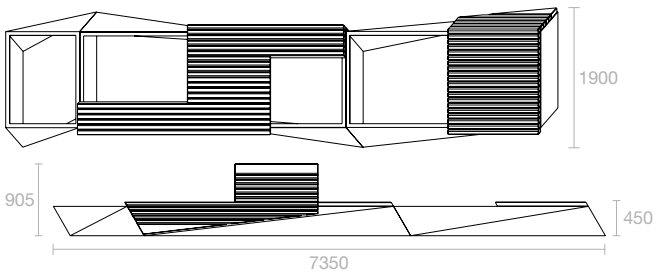
Ⓐ 1-5-1



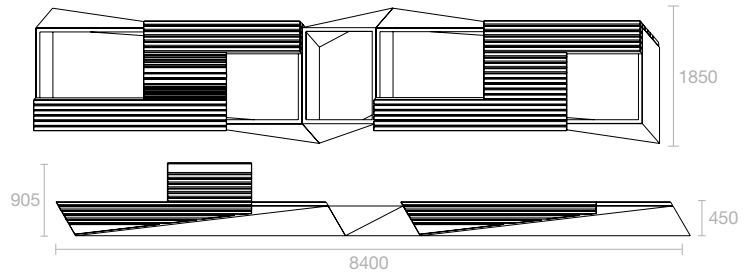
Ⓑ 3-5



Ⓒ 1-4-2



Ⓓ 4-1-5



Stadtgarten

Prisme



| Werkstoffe und ausführung

Struktur aus Stahl 3 mm dick korrosionsgeschützt und pulverbeschichtet in RAL- oder AkzoNobel-Farben Ihrer Wahl
Sitz und Rückenlehne Bohlen aus exotisches Holz (unbehandelt) oder Lärche (unbehandelt)

Wasserreserve mit Überlauf
Gabelhubwagen-System

| Befestigung

Bodenmontage

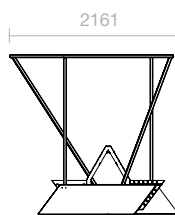
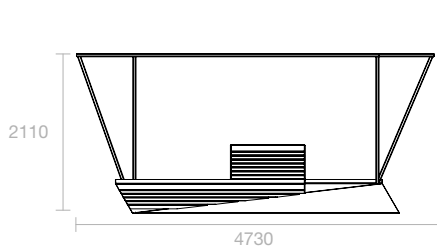
| Variante

Pflanzkübel aus Cortenstahl

| Option

Ablage
Nur für Nr.4 und Nr. 5: Beschattung durch Edelstahlnetz für eine dichte Begrünung

SCHATTENDACH



Substrat vol.	1250 l.
Wasser vol.	425 l.
Leergewicht	920 kg

