

Jardin urbain

Prisme



| Matériaux & finitions

Structure acier ép. 3 mm traité anti-corrosion et thermolaqué coloris RAL ou AkzoNobel au choix
Assise et dossier : bois exotique brut ou mélèze brut
Réserve d'eau avec trop plein
Passage de fourches

| Fixation

À poser au sol

| Variante

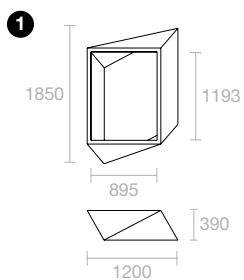
Bac de fleurissement en acier corten

| Options

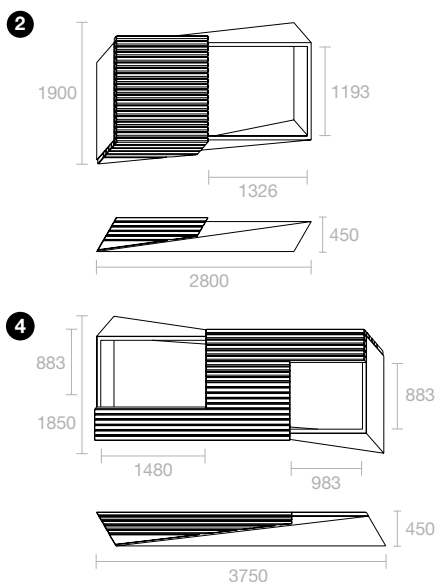
Tablette

Pour le n°4 et n°5 : ombrière avec structure pour plantes grimpantes

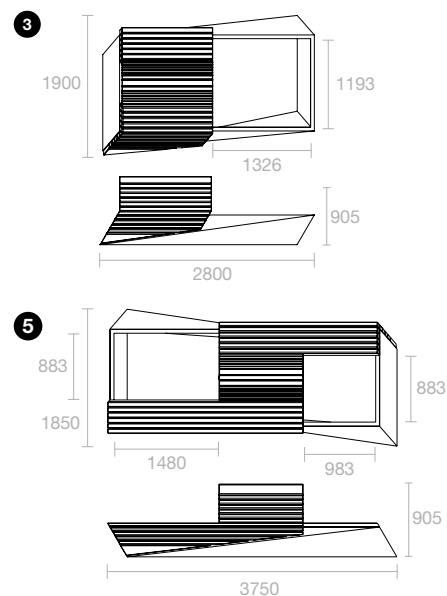
BAC DE FLEURISSEMENT



BANQUETTE



BANC



	n°1	n°2	n°3	n°4	n°5
Vol. Substrat	434 l.	1240 l.	1240 l.	1525 l.	1525 l.
Vol. Eau	70 l.	270 l.	270 l.	400 l.	400 l.
Poids à vide	100 kg	300 kg	300 kg	600 kg	600 kg

Document non contractuel. Atech se réserve le droit de modifier à tout moment, sans préavis, ses créations. Toute reproduction sans notre accord préalable est interdite.

atech

Jardin urbain

Prisme



| Matériaux & finitions

Structure acier ép. 3 mm traité anti-corrosion et thermolaqué coloris RAL ou AkzoNobel au choix
Assise et dossier : bois exotique brut ou mélèze brut
Réserve d'eau avec trop plein
Passage de fourches

| Fixation

À poser au sol

| Variante

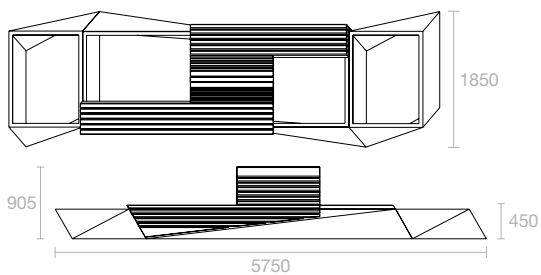
Bac de fleurissement en acier corten

| Options

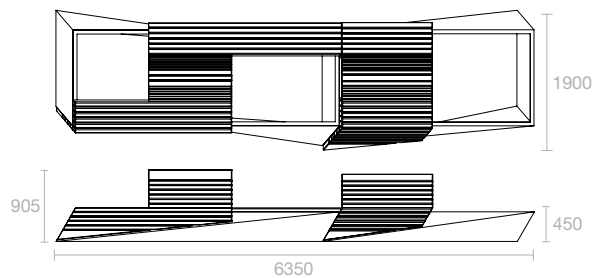
Tablette

Pour le n°4 et n°5 : ombrière avec structure pour plantes grimpantes

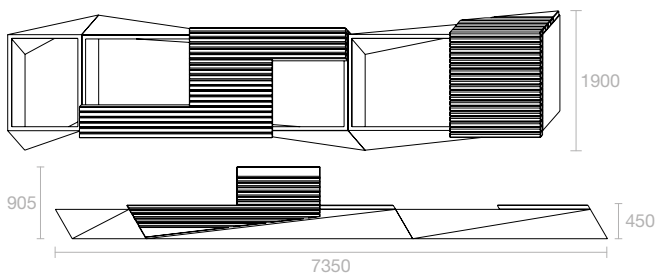
Ⓐ 1-5-1



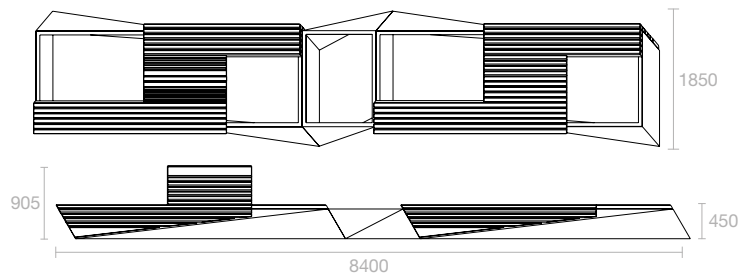
Ⓑ 3-5



Ⓒ 1-4-2



Ⓓ 4-1-5



Jardin urbain

Prisme



| Matériaux & finitions

Structure acier ép. 3 mm traité anti-corrosion et thermolaqué coloris RAL ou AkzoNobel au choix
Assise et dossier : bois exotique brut ou mélèze brut
Réserve d'eau avec trop plein
Passage de fourches

| Fixation

À poser au sol

| Variante

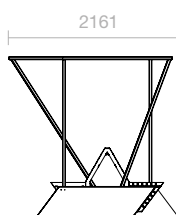
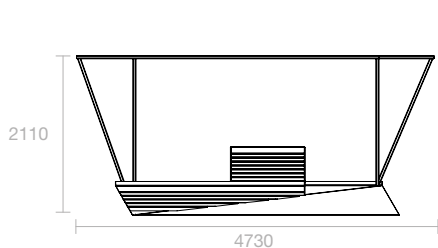
Bac de fleurissement en acier corten

| Options

Tablette

Pour le n°4 et n°5 : ombrière avec structure pour plantes grimpantes

OPTION OMBRIÈRE



Vol. Substrat	1250 l.
Vol. Eau	425 l.
Poids à vide	920 kg

