

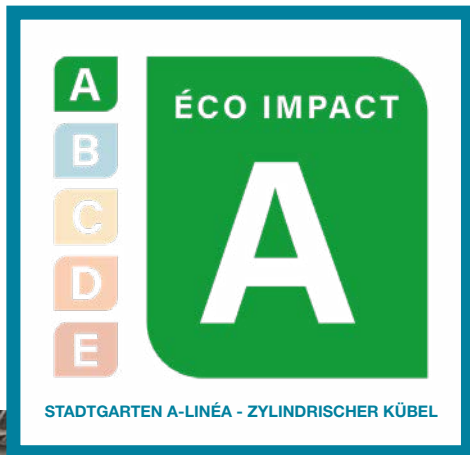
HERGESTELLT  
IN FRANKREICH



# atech

Stadtmobiliar zur Begrünung, maßgeschneidert für Sie.

**UNSERE NEUHEITEN 2026**



Dieses Produkt ist von Eco Impact mit **Kriterium A** eingestuft, einem Label, das die Umweltauswirkungen von Produkten auf einer Skala von A bis E misst. Diese Bewertung berücksichtigt :

- Die Rohstoffe und deren Herkunft (recycelt und nachhaltig).
- Die Herstellungsbedingungen, die Arbeitnehmerrechte und die Umwelt respektieren.
- Vertrieb und Verpackung, mit dem Ziel, den CO<sub>2</sub>-Fußabdruck zu reduzieren.
- Die Nutzungsphase, dank eines modularen, langlebigen und reparierbaren Designs.
- Das Ende des Lebenszyklus, eingebunden in einen Prozess der Kreislaufwirtschaft.

**Diese Zertifizierung garantiert einen reduzierten ökologischen Fußabdruck und ein konkretes Engagement für nachhaltige Entwicklung.**



**SITZFLÄCHE AUS VIROC®**

**SITZFLÄCHE AUS RECYCELTEM KUNSTSTOFF**

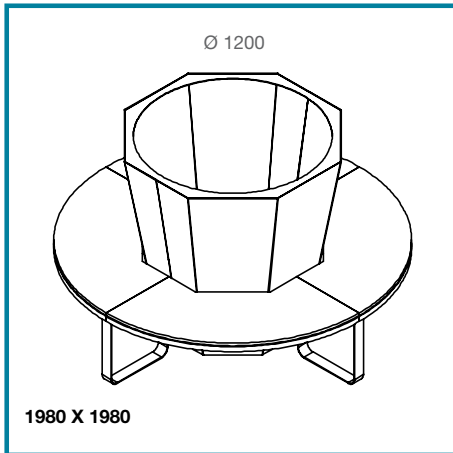


# Stadtgarten A-LINÉA

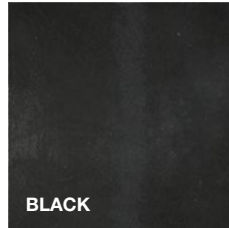
## Varianten mit geringer Umweltbelastung, konzipiert im Rahmen eines Ökodesign-Ansatzes.

### ACHTECKIGER KÜBEL

- Kübel mit lackiertem Stahlboden
- Sitzfläche: Viroc®-Verbundmaterial



#### FARBVORSCHLAG SITZFLÄCHE

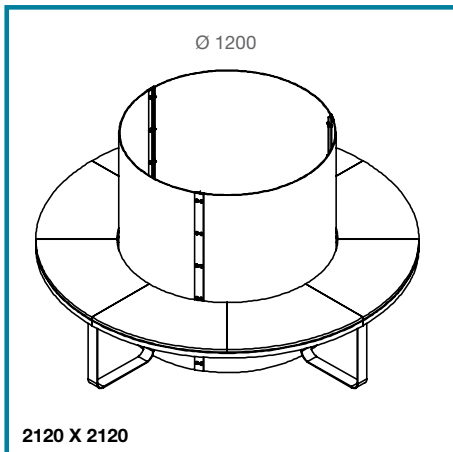


#### GESTELL UND KÜBEL

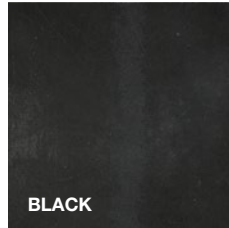


### ZYLINDRISCHER KÜBEL

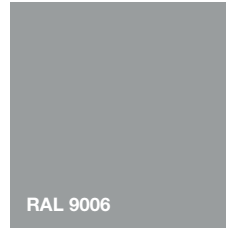
- Kübel ohne Boden aus recyceltem Kunststoff- Sitzfläche: Viroc®
- Verbundmaterial oder recycelter Kunststoff



#### FARBVORSCHLAG SITZFLÄCHE



#### GESTELL



#### KÜBEL



### MATERIALSDetails



#### RECYCELTER KUNSTSTOFF

Paneele aus recyceltem Kunststoff, hergestellt aus Industrieabfällen. Daher kann die Optik leicht variieren.

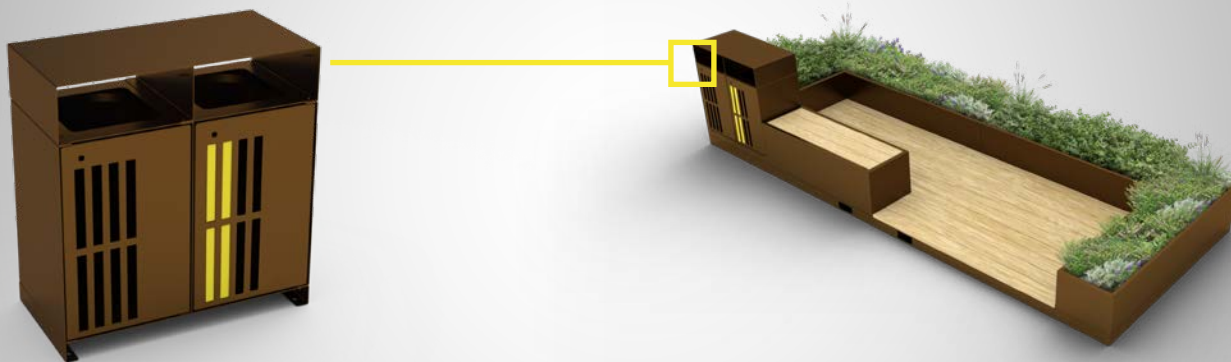


#### VIROC

Viroc® ist ein Verbundmaterial, bestehend aus einer Mischung aus Holzpartikeln und verdichtetem, getrocknetem Zement. Erhältlich in 3 Farben: Schwarz, Grau, Weiß.



Beispiel für die Zusammensetzung



Stadtgarten A – Option : mobile Plattform

## Plattform PP5M

**BEGRÜNT  
FLÄCHE**  
Min : 1 m<sup>2</sup>  
Max : 9 m<sup>2</sup>



### Material und Ausführungen :

- Aluminiumstruktur lackiert
- Verstellbare FüÙe
- Sitzfläche : druckimprägniertes Kiefernholz

### Befestigung :

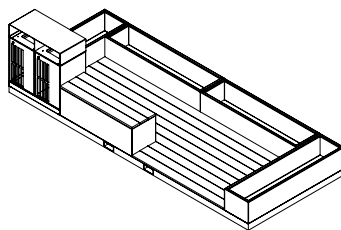
- Am Boden aufzustellen

### Optionen :

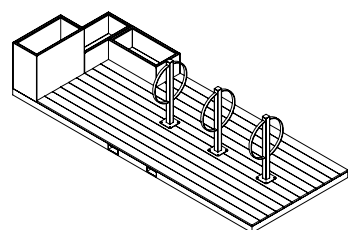
- Mobile Plattform
- Abdeckung für Gabeldurchfahrt
- Behindertenrampe (nur für Variante A)

Broschüre der Produktreihe auf Anfrage

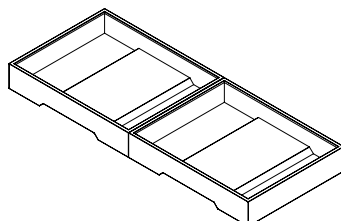
### A STADTGARTEN Option mobile Plattform



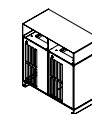
### B SANFTER VERKEHR Option mobile Plattform



### C BEETE Option mobil



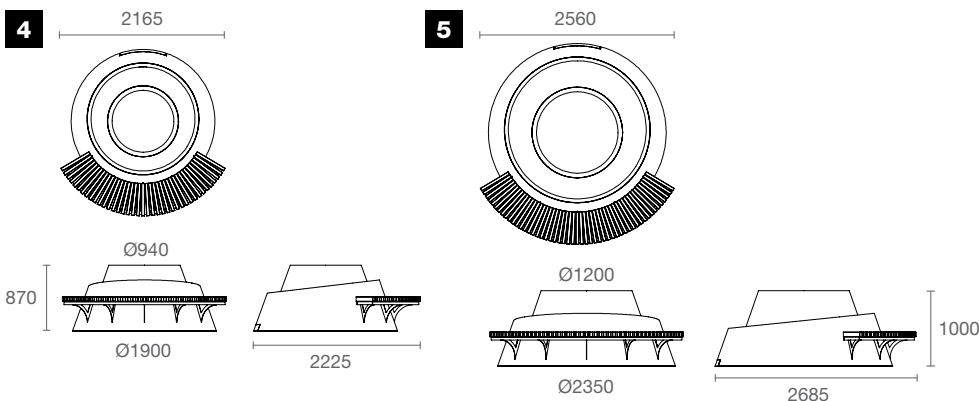
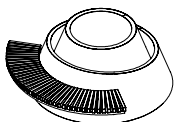
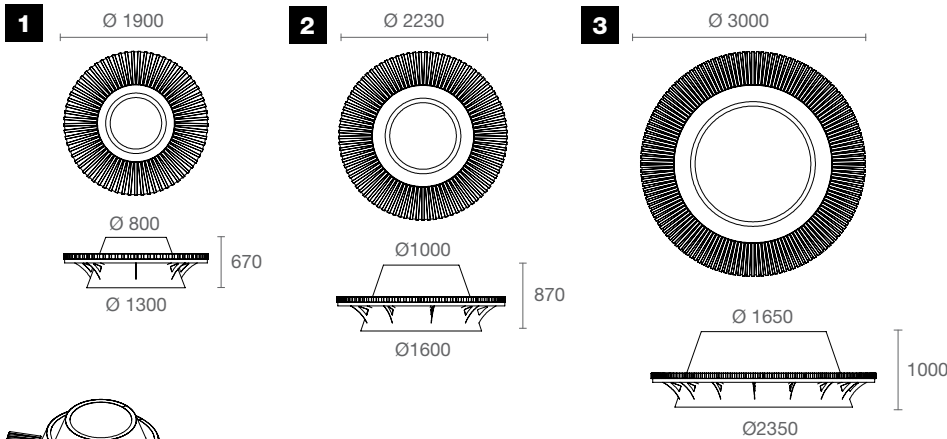
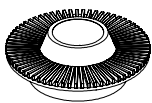
### TRENNMÜLL-BEHÄLTER





Module n°5, La Teste-de-Buch (33)

**MODULE - STADTGARTEN**



# Stadtgarten Contrario



Min : 0.4 m<sup>2</sup>  
 Max : 2.8 m<sup>2</sup>



**Material und Ausführungen :**

- Stahlstruktur lackiert
- Gabeldurchgang
- Sitzfläche und Rückenlehne : Bambus (behandelt); exotisches Holz, Robinie, Lärche (unbehandelt)

**Optionen :**

- Abdeckung für Gabeldurchfahrt

Für weitere Informationen scannen Sie den QR-Code und öffnen Sie das technische Datenblatt.



# LÖSUNG ZUM BEGRÜNEN UND VERSCHATTEN

Mehrere Systeme werden angeboten, um den unterschiedlichen Gestaltungsbedürfnissen gerecht zu werden

**PRISME**



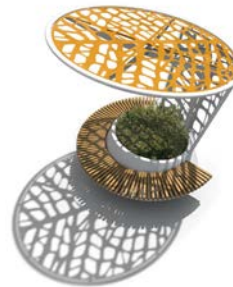
Drahtseile

**SUSTINÉO**



Drahtseile

**CONTRARIO**



Lochblech



Sonnensegel

**EQUINOXE**



Patentiertes Regenwasser-rückgewinnungssystem



Holz

**HÉLIOS**



Patentiertes Regenwasser-rückgewinnungssystem



Patentiertes Regenwasser-rückgewinnungssystem und Holz

**FRESH CITY**



Holz und Netz

**OLYMPE**



Holz

**NEUHEIT**

**CHRYSALIS**



Holz

**NEUHEIT**

**MUBE**

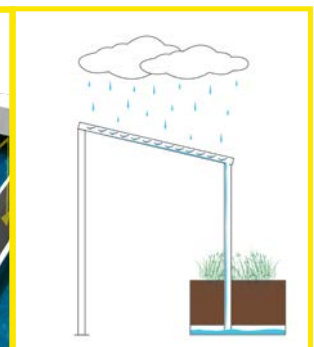
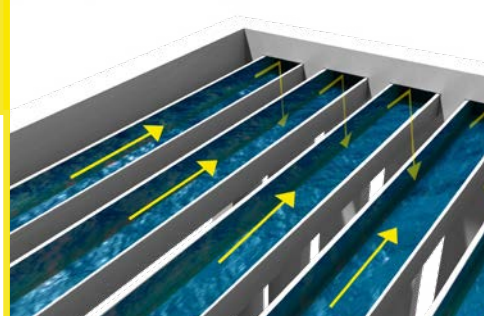


Senkrechte Rohre

**NEUHEIT**

## PATENTIERTES REGENWASSER-RÜCKGEWINNUNGSSYSTEM

Die Pergola verfügt über ein innovatives Dach, das sofort Schatten spendet und Regenwasser direkt in den Pflanzkübel leitet. So wird der Bewässerungsbedarf gesenkt, eine dichte Bepflanzung gefördert und Kosten eingespart.

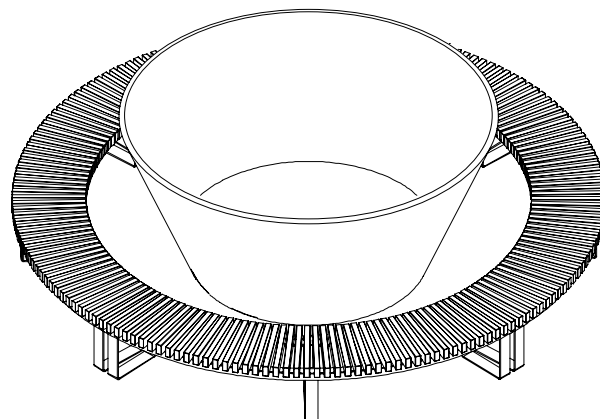
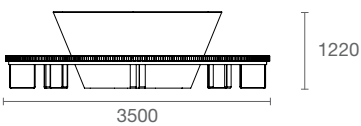
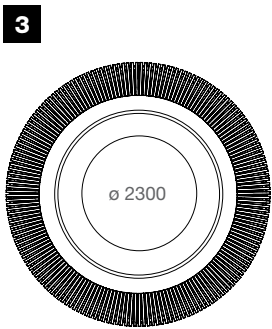




**MODULE - STADTGARTEN**



**NEUHEIT DER PRODUKTREIHE**



**STADTGARTEN  
Olympe**



Min : 5.4 m<sup>2</sup>  
Max : 12.9 m<sup>2</sup>



**Materials und Ausführungen**

- Stahlstruktur lackiert
- Sitzfläche und Rückenlehne : Bambus (behandelt); exotisches Holz, Robinie, Lärche (unbehandelt)

**Optionen :**

- Version « light »
- Pergola : Holz oder Wasserrückgewinnungssystem (Schattenfläche: : 7 m<sup>2</sup>)
- Ablage

Für weitere Informationen scannen Sie den QR-Code und öffnen Sie das technische Datenblatt.





# Stadtgarten Chrysalis

JÉRÔME BOISSIÈRE  
Design studio



Min : 1,8 m<sup>2</sup>  
Max : 3,5 m<sup>2</sup>



## Materials und Ausführungen

- Aluminiumstruktur lackiert
- Sitzfläche und Rückenlehne : Bambus (behandelt); exotisches Holz, Lärche (unbehandelt)

## Befestigung :

- Bodenspieß (n°1 und 2), Gabeldurchgang (nur n°3)

## Optionen :

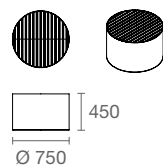
- Abdeckung für Gabeldurchfahrt

Für weitere Informationen scannen Sie den QR-Code und öffnen Sie das technische Datenblatt.

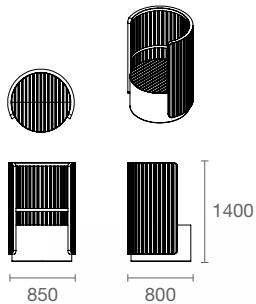


## MODULE - STADTGARTEN

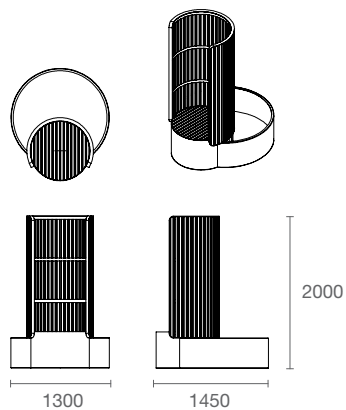
### 1 PUF



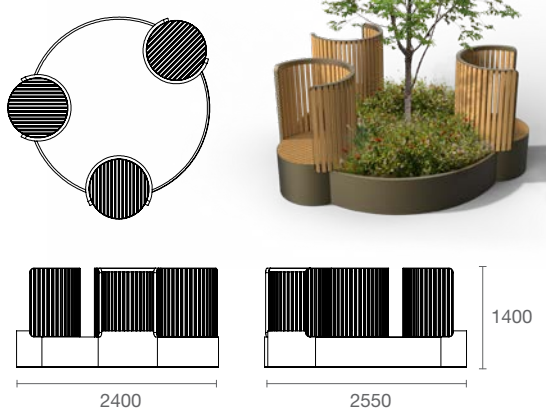
### 2 SESSEL



### 3 SESSEL MIT PFLANZKÜBEL

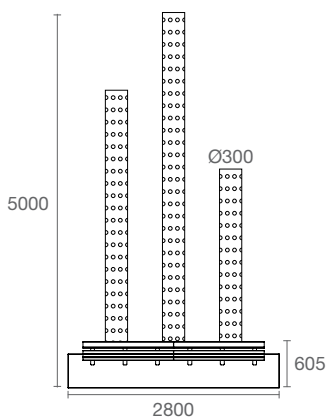
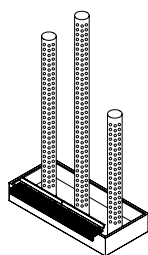
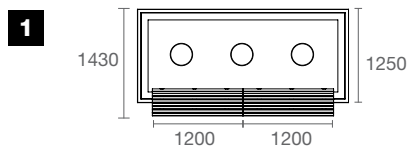


### 4 BAUMEINFASSUNG





## MODULE - STADTGARTEN



## Stadtgarten Mube



### Materials und Ausführungen

- Stahl - und Glasfaserstruktur
- Gabeldurchgang
- Sitzfläche und Rückenlehne :  
Bambus (behandelt); exotisches Holz,  
Robinie, Lärche (unbehandelt)

Für weitere Informationen scannen  
Sie den QR-Code und öffnen Sie  
das technische Datenblatt.





STADTGARTEN Contrario n°3, Louhans (71)



STADTGARTEN, Luxembourg (62)



STADTGARTEN Freshcity, Laval (53)

## KREATION UND PRODUKTÄNDERUNG 2026 :

### STADTGARTEN

Plattform PP5M : Änderung des Gesamtangebots.

Prisme : Integration von Hülse zur späteren Ergänzung durch ein Sonnensegel, Rankstruktur aus Drahtseil.

Contrario : Erstellung der Module Nr. 1, 2, 3, 4, 5. Herstellung aus Aluminium.

Olympe : Erstellung des Moduls Nr. 3. Pergola-Option.

C-Natura : Variante mit Boden und Gabeldurchgang für die Module Nr. 1, 2, 5, 7.

Chrysalis : Erstellung der Produktreihe.

Mube : Erstellung der Produktreihe.

### KÜBEL

Contrario : Anpassung der Abmessungen von Nr. 3. Erstellung des Kübels Nr. 7. Herstellung aus Aluminium.

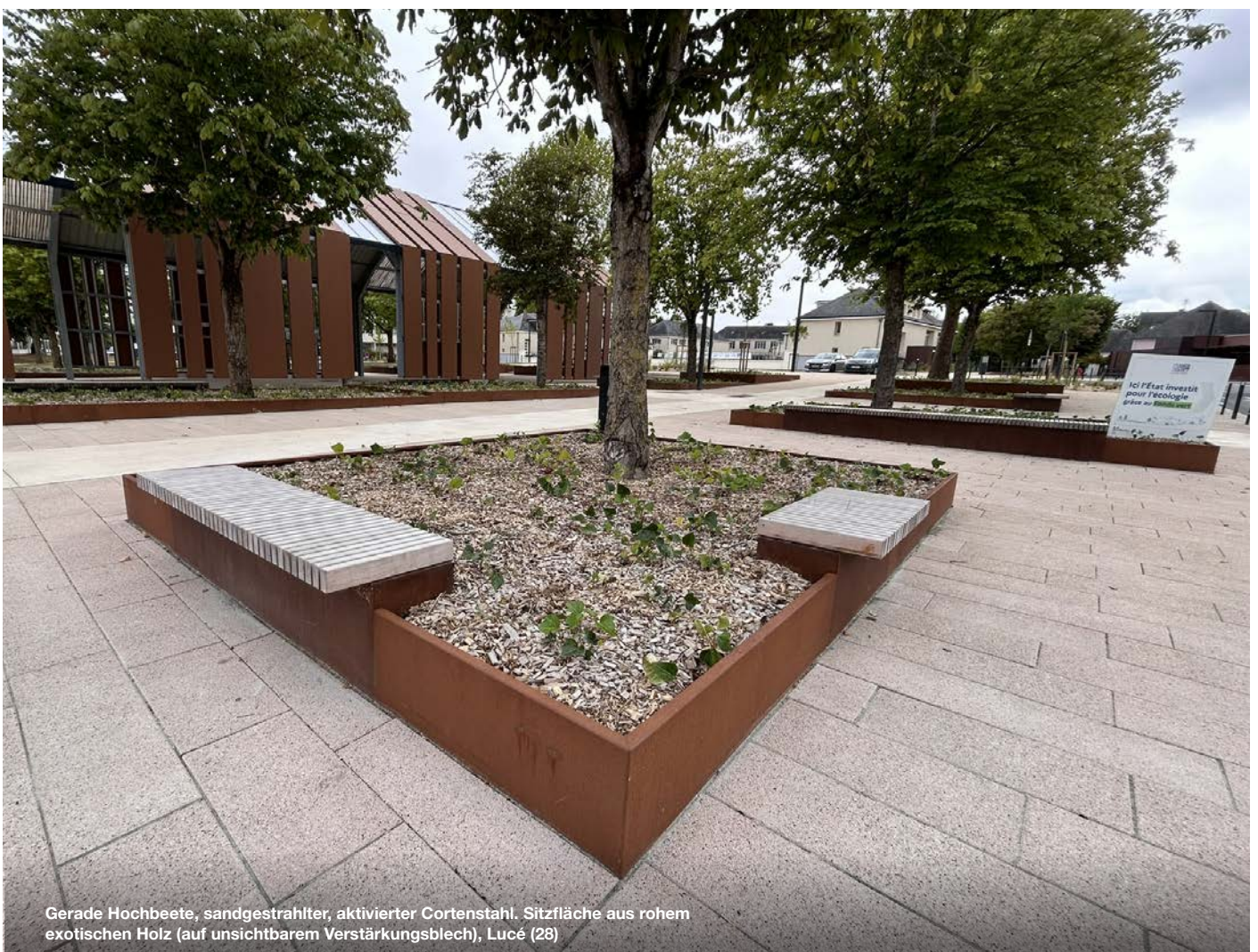
Neue Aluminium-Herstellung : Extrabac, Perga, Patine.

Mobiles System im Standardprodukt integriert : Hedera, Cube, Concave, Cléo, Patine.

# MASSGESCHNEIDERTE LÖSUNG



Hochbeete aus Aluminium, pulverbeschichtet, Chambray-lès-Tours (37)



Gerade Hochbeete, sandgestrahlter, aktivierter Cortenstahl. Sitzfläche aus rohem exotischen Holz (auf unsichtbarem Verstärkungsblech), Lucé (28)

# atech

[www.atech-sas.com](http://www.atech-sas.com)

**KONTAKT :**

[roxannelochard@atech-sas.com](mailto:roxannelochard@atech-sas.com)

Fon. +49 (0)174 858 1054

ATECH SAS | Lebacher Strasse 4

66113 Saarbrücken | Deutschland

Tel. (+49) 6 819 963 464 | Mail : [info@atech-sas.com](mailto:info@atech-sas.com)