

Jardin urbain

Olympe

| Matériaux & Finition

Structure acier ép. 2 mm traité anti-corrosion et thermolaqué coloris RAL ou AkzoNobel au choix
Assise lames de bambou, bois exotique, robinier saturé ou chêne saturé

| Fixation

A poser au sol

| Variante

Bac de fleurissement en acier corten

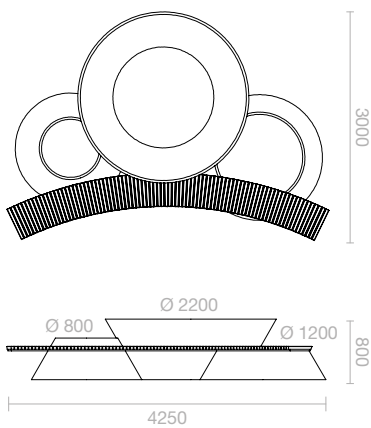
| Options

Tablette

Pergola



1



	Ø 800	Ø 1 200	Ø 2 200
Vol. Substrat	580 l.	650 l.	2 000 l.
Poids à vide	500 kg		



Jardin urbain

Olympe



| Matériaux & Finition

Structure acier ép. 2 mm traité anti-corrosion et thermolaqué coloris RAL ou AkzoNobel au choix
Assise lames de bambou, bois exotique, robinier saturé ou chêne saturé

| Fixation

A poser au sol

| Variante

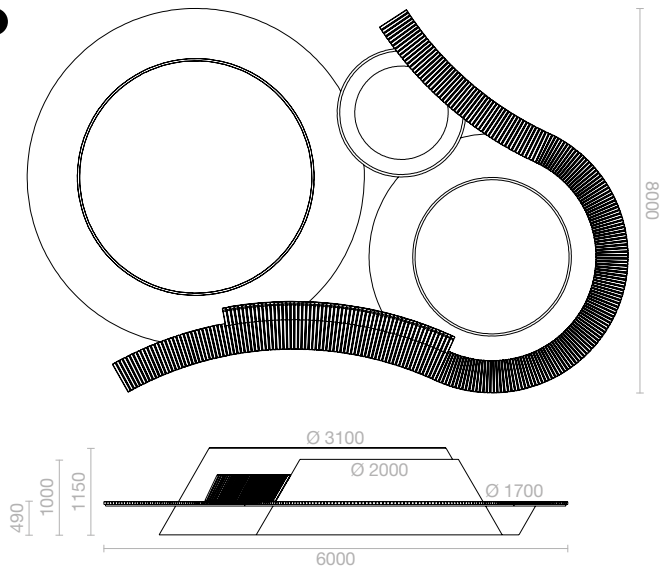
Bac de fleurissement en acier corten

| Options

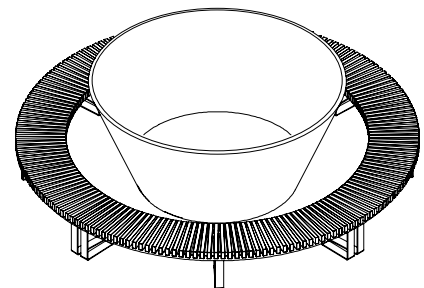
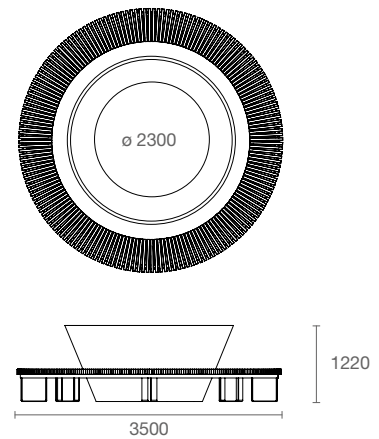
Tablette

Pergola

2



3



	Ø 1 700	Ø 2 000	Ø 3 100
Vol. Substrat	680 l.	5 700 l.	13 000 l.
Poids à vide	1 400 kg		

Jardin urbain

Olympe



| Matériaux & Finition

Structure acier ép. 2 mm traité anti-corrosion et thermolaqué coloris RAL ou AkzoNobel au choix
Assise lames de bambou, bois exotique, robinier saturé ou chêne saturé

| Fixation

A poser au sol

| Variante

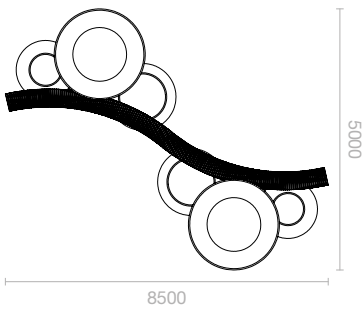
Bac de fleurissement en acier corten

| Options

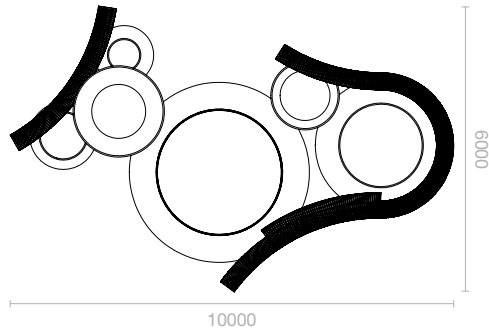
Tablette

Pergola

Ⓐ 1-1



Ⓑ 1-2



Ⓒ 2-2

