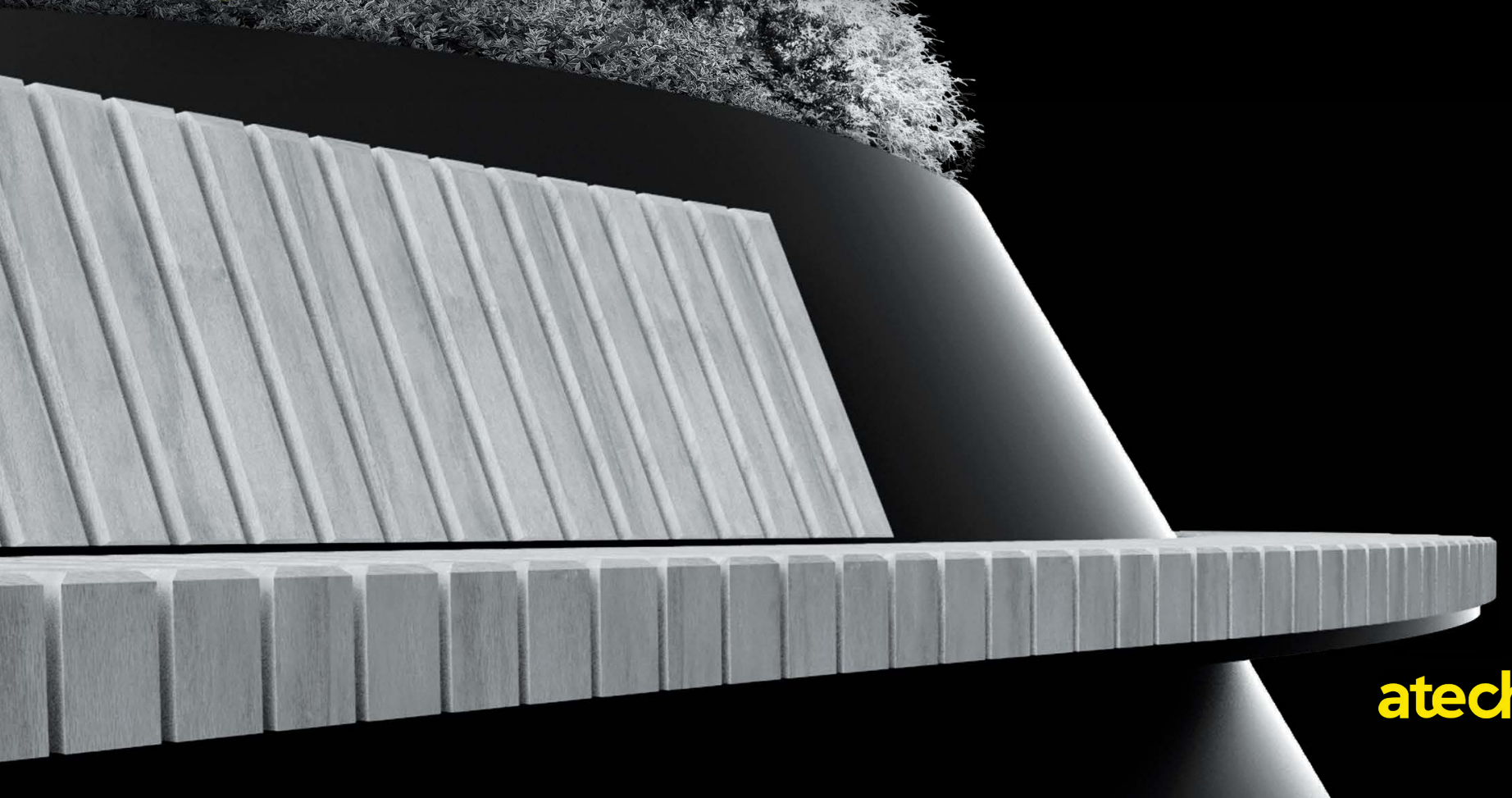
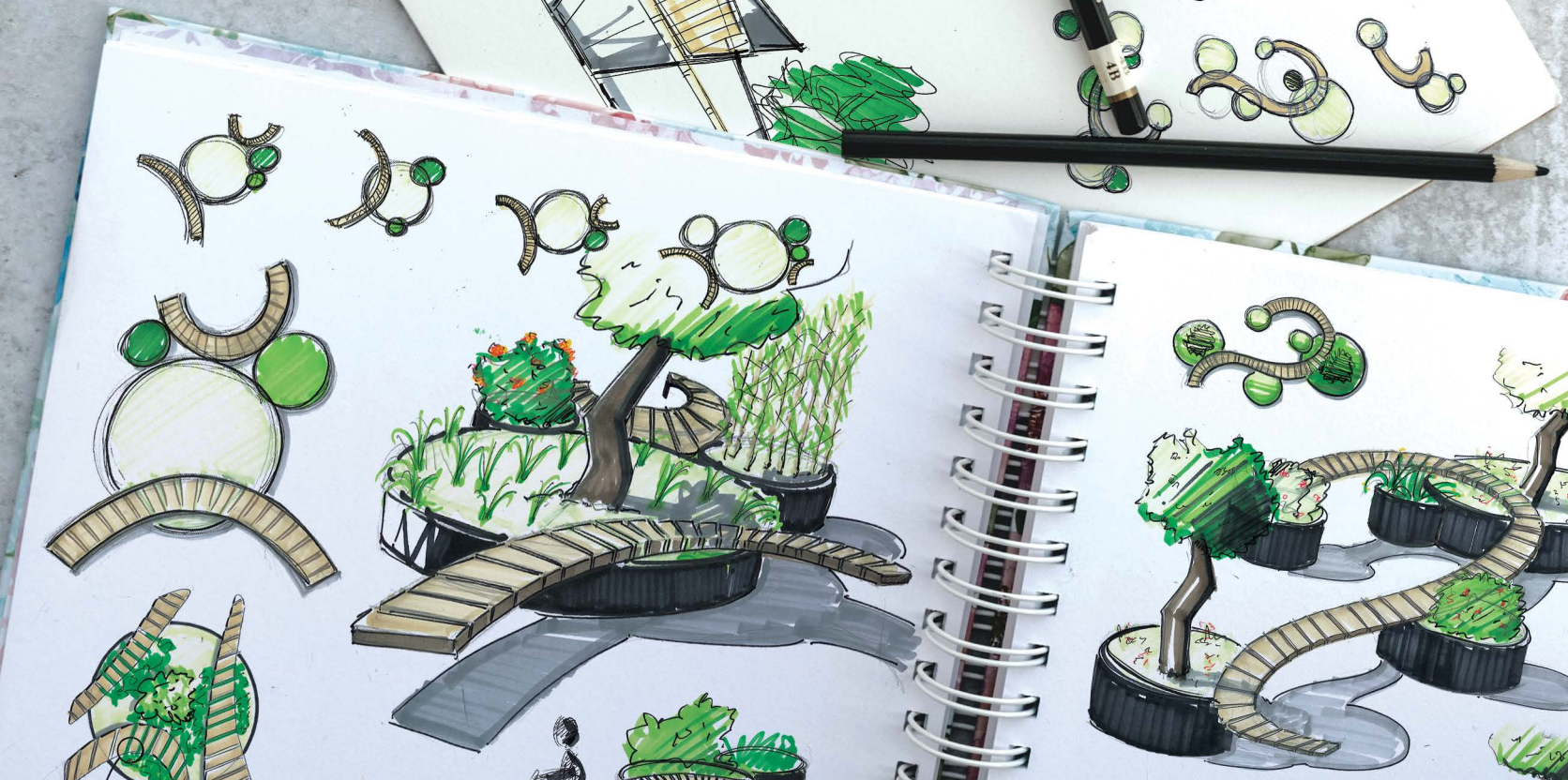


OLYMPIE



atech



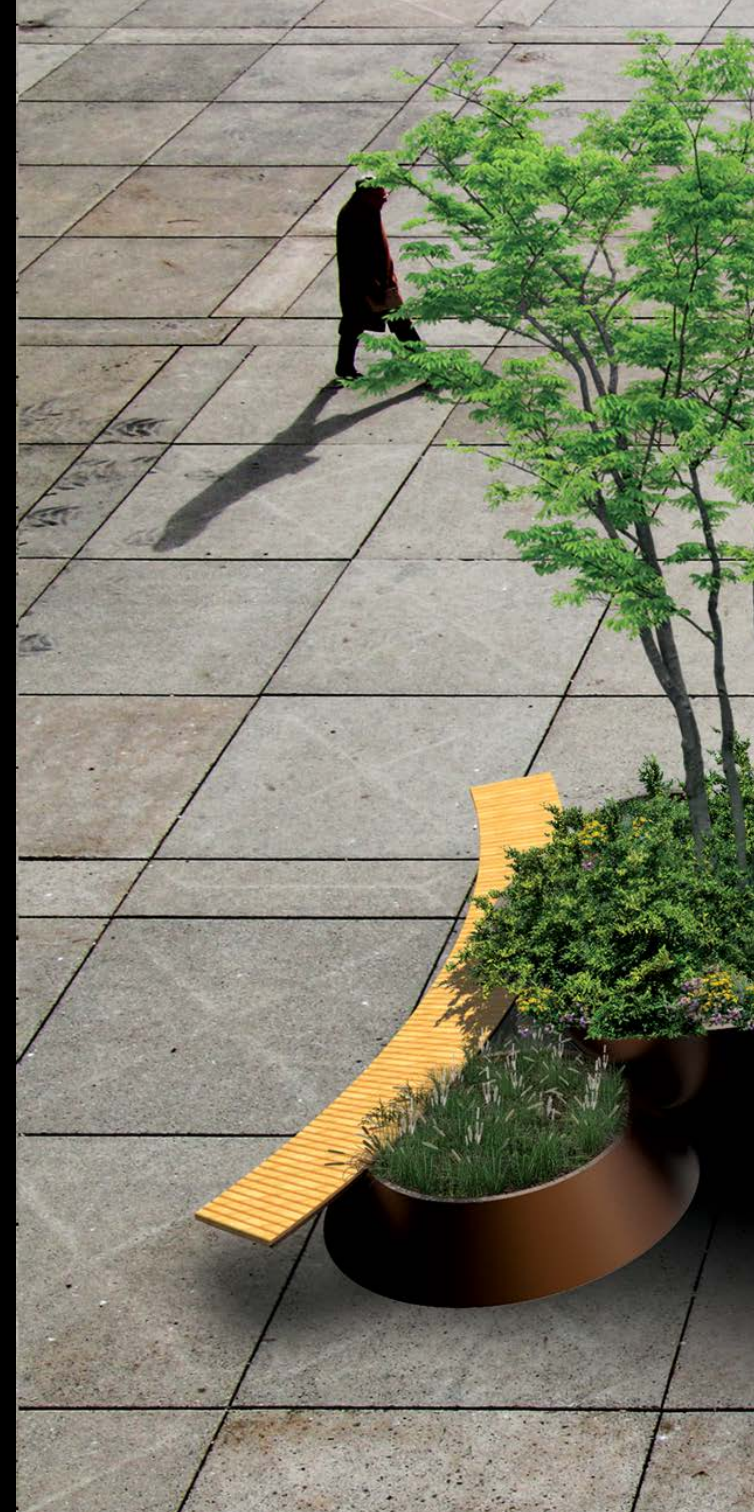
INHALTSVERZEICHNIS

VORSTELLUNG	4
TECHNISCHE DATEN	6
GESTALTUNGEN	10
SZENARIO	12
OPTIONEN	14
EINGETRAGENES DESIGN	18

OLYMPE

DIE URBANE OASE

In einem beunruhigenden Umweltkontext, in dem den Städten die biologische Vielfalt in den Mittelpunkt ihrer Interessen stellen, erweist sich Olympe als eine ideale Lösung zur Wiedereingliederung der Natur in den Städten. Die Größe des Kübels kann einen künstlichen Raum mit einem echten Ökosystem ermöglichen. Die scheinbar schwebenden Sitzflächen, werden die Stadtbewohner die sich dort hinsetzen können, begeistern. Sie werden somit den Schatten und die Frische genießen können. Gleichzeitig wohltuend für die Umwelt und Ästhetisch, Olympe wird ein unumgängliches Element für die Städte werden.

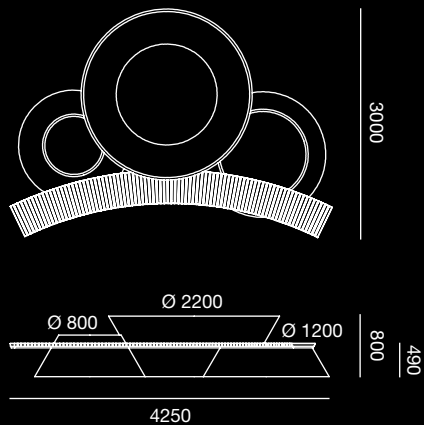






1

SITZBANK



Substrat-Volumen | 580 l. - 650 l. - 2000 l.

Leergewicht | 500 kg

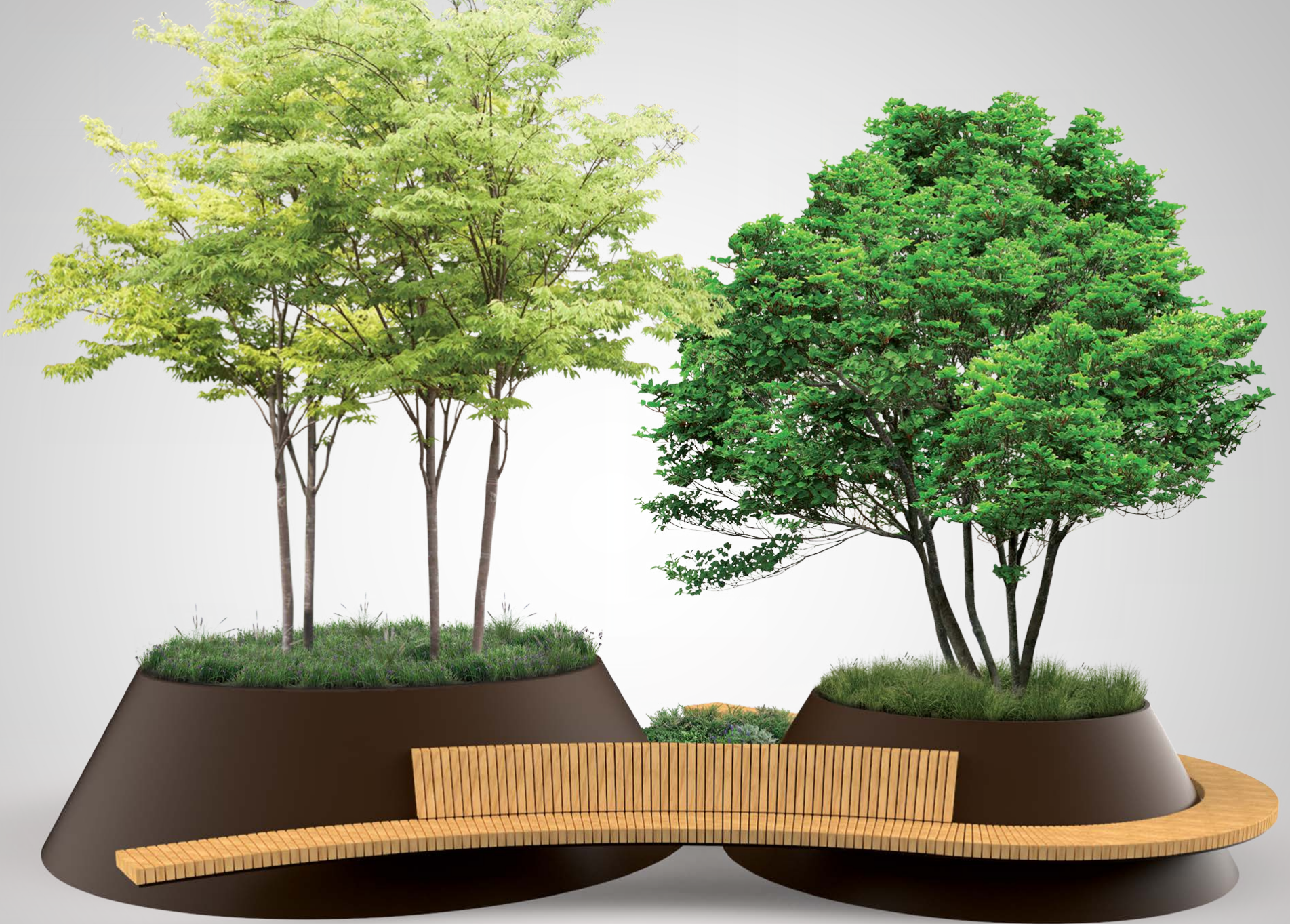
Werkstoffe & Ausführung | Struktur aus Stahl 2 mm dick korrosionsgeschützt und pulverbeschichtet in RAL- oder AkzoNobel-Farben Ihrer Wahl, Bohlen in FSC-PEFC Holz

Befestigung | Bodenmontage

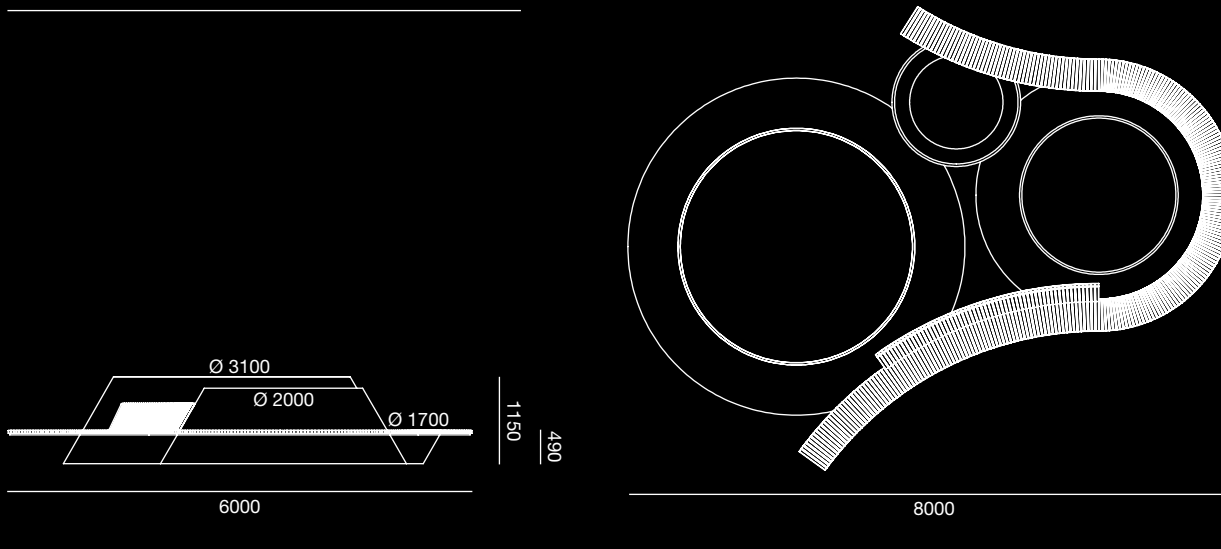
Modell | Mögliche Verbindung mit Olympe ②

Optionen | Tischlein, light Version, Vernebelung, Blumenkrone

Varianten | Pflanzkübel aus Corten- oder Edelstahl, bodenlos



2 BANK



Substrat-Volumen | 680 l. - 5700 l. - 13000 l.

Leergewicht | 1 400 kg

Werkstoffe & Ausführung | Struktur aus Stahl 3 mm dick korrosionsgeschützt und pulverbeschichtet in RAL- oder AkzoNobel-Farben Ihrer Wahl, Bohlen aus FSC-PEFC Holz

Befestigung | Bodenmontage

Modell | Mögliche Verbindung mit Olympe ①

Optionen | Tischlein, Vernebelung, Blumenkrone

Varianten | Pflanzkübel aus Corten- oder Edelstahl, bodenlos

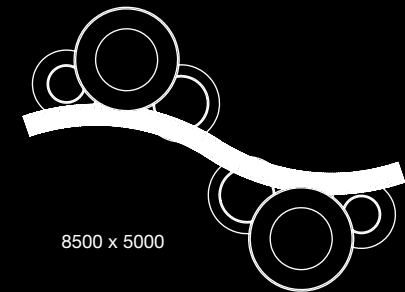
OLYMPE

ENTWICKLUNGSLÖSUNG

Die Module des Olympe Sortiments, können einzeln oder mehrweise zusammen kombiniert werden. Diese geben die Gelegenheit leere freie Räume wieder zu begrünen. Alle Kombinationen schaffen einen einzigartigen Stadtgarten.



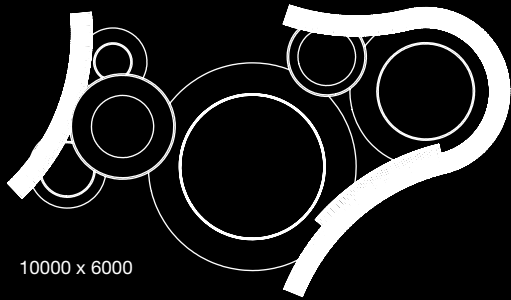
A
1 - 1



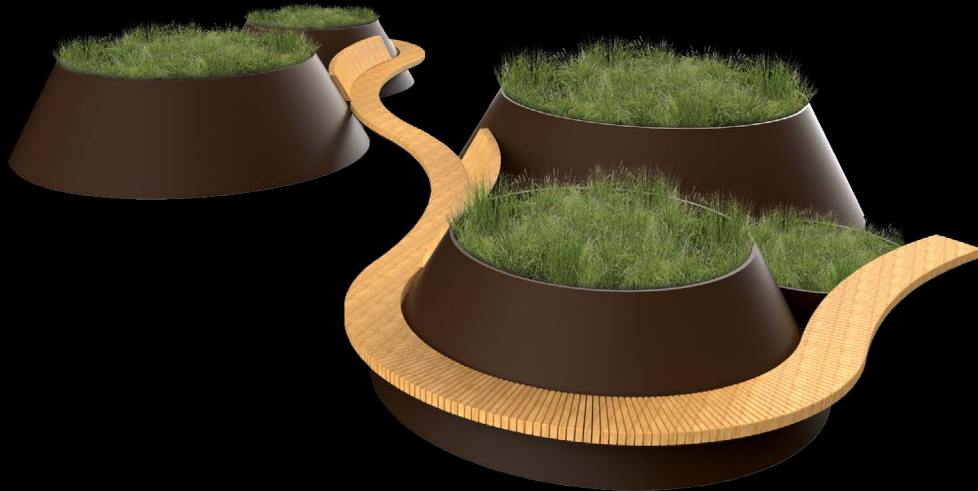
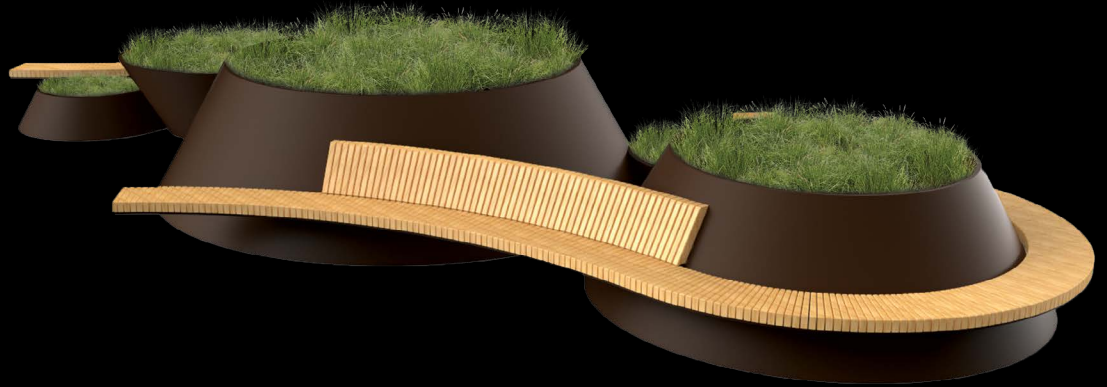
8500 x 5000

B

1 - 2

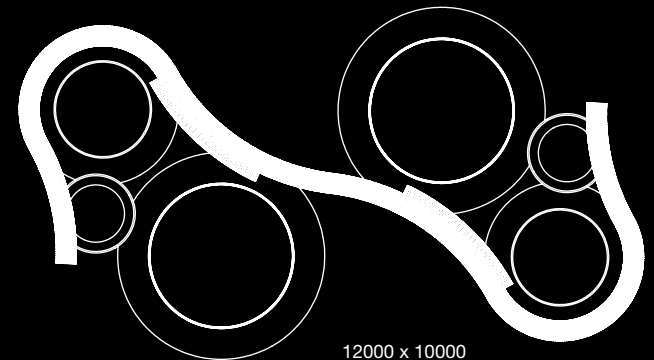


10000 x 6000



C

2 - 2



12000 x 10000

OLYMPE

BIODIVERSITÄTSUNTERSTÜTZUNG

Olympe ist mehr als Mobiliar, es ist ein Ort wo die Menschheit und die Natur zusammenleben; es ist eine Erfahrung, in der die Sinne erweckt werden. Diese einzigartige Einrichtung ermöglicht den Benutzern, eine Pause zum Essen, für ein Unterhaltung oder zum Ausruhen einzulegen. Dank der Größe der Kübel, kann es eine dichte und eine üppige Vegetation darin Platz finden, ideal für viele Tierarten. Die Benutzer können die Entwicklung der Natur das ganze Jahr über beobachten.

ENTWICKLUNG B



BLUMEN



FRÜCHTE



Einheimische abwechslungsreiche Vegetation wird bevorzugt, um den verschiedenen Arten von Insekten, Vögeln und kleinen Säugetieren zu helfen. Ab dem Frühjahr können sich die Insekten von den Blüten ernähren und insbesondere zur Bestäubung beitragen. Hohe Gräser und Zweige dienen als Material für Vogelnester und bieten Insekten Schutz. Dies wird das Fest der Vögel sein, die ihre Jungtiere damit füttern werden. Im Winter ernähren sich die Vögel von den gefallen Samen, die Insekten überwintern unter den Pflanzen und die Mikrofauna im Boden wird die toten Blätter zersetzen. Der Mensch, seinerseits wird für die Verwaltung und das Gleichgewicht dieser städtischen Oase sorgen.

OLYMPE

PASST SICH AN IHRE PROJEKTE AN

DAS BESTEHENDE VERBESSERN



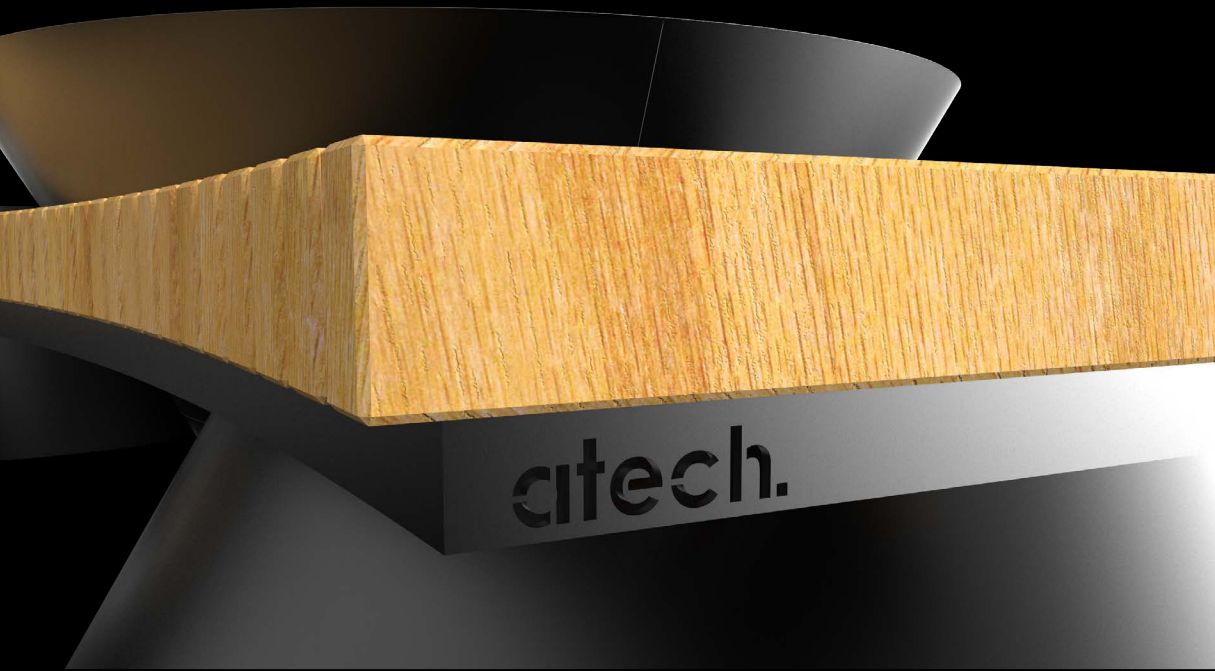


DEN RAUM ERFRISCHEN

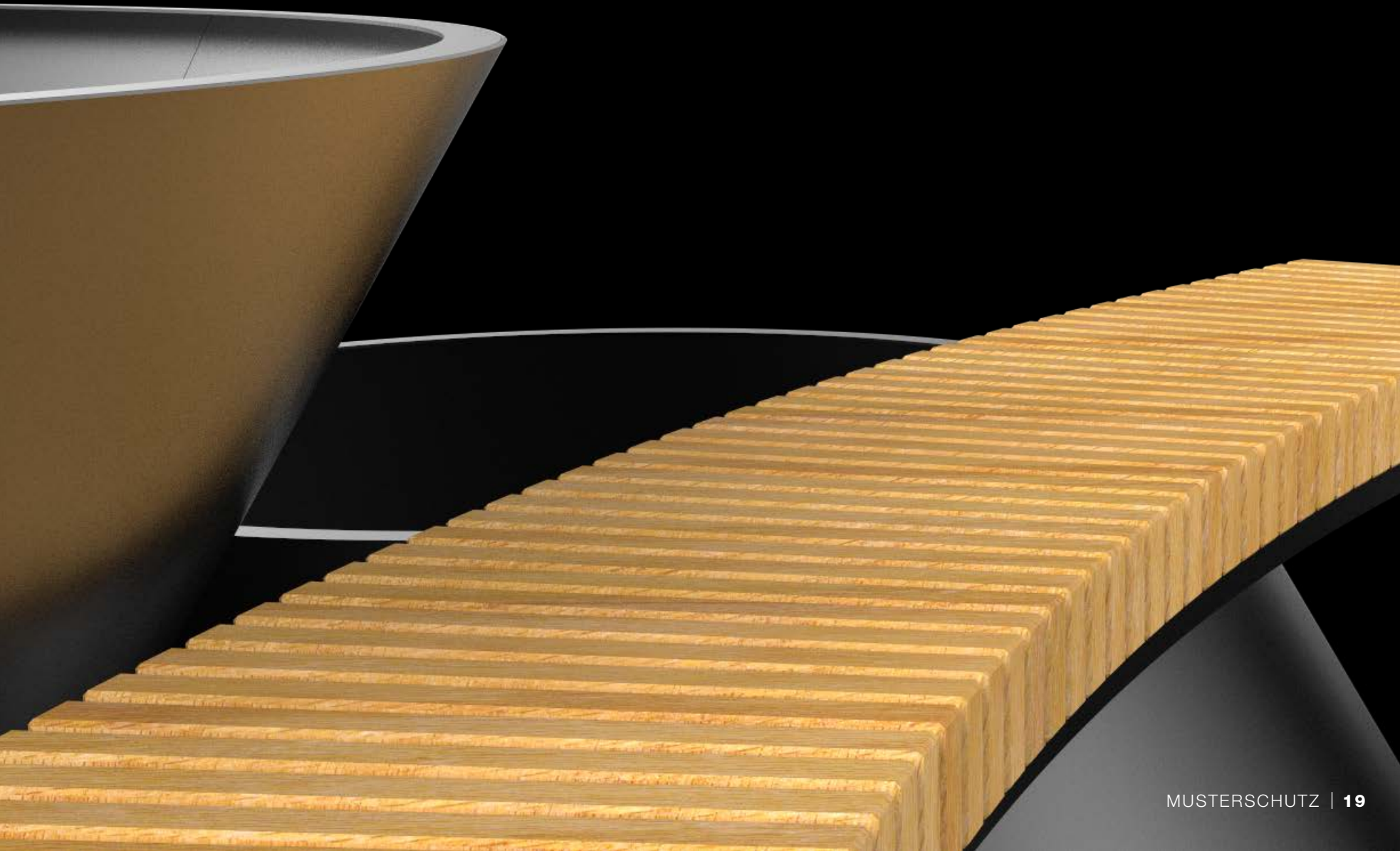


GEMÜSEBODEN





Nicht vertragliches Dokument. Atech behält sich das Recht vor, seine Kreationen jederzeit ohne vorherige Ankündigung zu ändern.
Jede Vervielfältigung ohne unsere vorherige Zustimmung ist untersagt.



atech

www.atech-sas.com