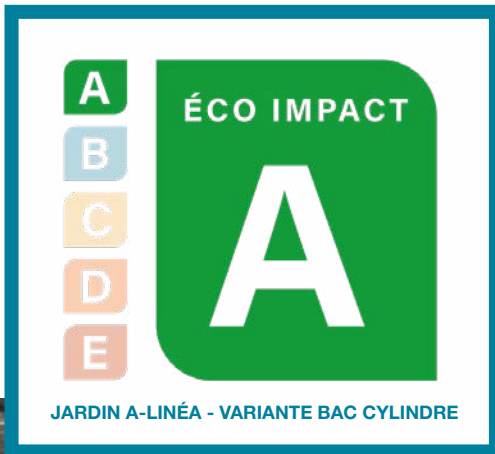




atech

du mobilier de végétalisation français à votre mesure

NOUVEAUTÉS 2026



Ce produit est classé critère **A** par Eco Impact, un label mesurant l'impact environnemental des produits sur une échelle de A à E. Ce score prend en compte :

- Les matières premières et leur origine (recyclées et durables).
- Les conditions de fabrication, respectueuses des travailleurs et de l'environnement.
- Le mode de distribution et d'emballage, limitant l'impact carbone.
- L'utilisation, avec une conception modulaire, durable et réparable.
- La fin de vie, intégrée dans un processus d'économie circulaire.

Cette certification garantit une empreinte environnementale réduite et un engagement concret en faveur du développement durable.



**ASSISE EN
PLASTIQUE
RECYCLÉ**

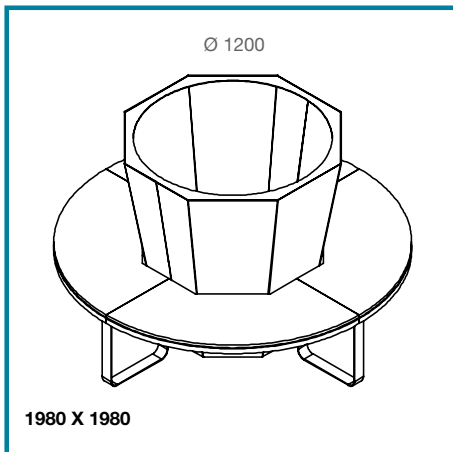
ASSISE EN VIROC®

jardin urbain **A-LINÉA**

**Variantes à faible impact environnemental,
conçues dans une démarche d'éco-conception.**

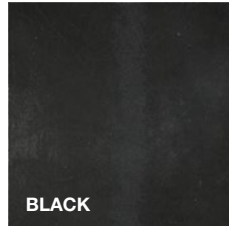
BAC OCTOGONE

- bac avec fond en acier peint
- assise : composite Viroc®



SUGGESTION COULEUR

ASSISE

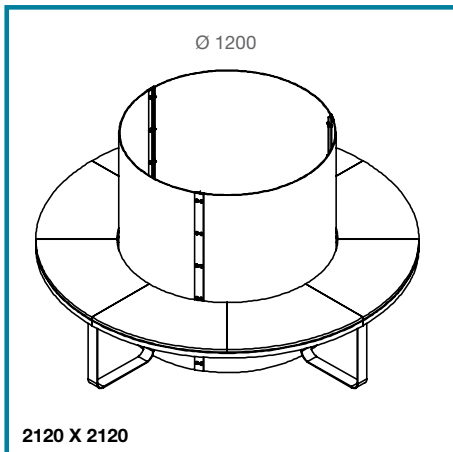


STRUCTURE ET BAC



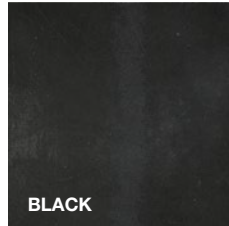
BAC CYLINDRE

- pot sans fond en plastique recyclé
- assise : composite Viroc® ou plastique recyclé

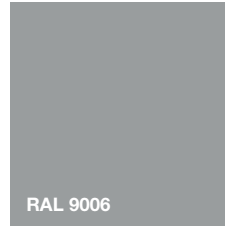


SUGGESTION COULEUR

ASSISE



STRUCTURE



POT



DÉTAIL MATIÈRES



PLASTIQUE RECYCLÉ

Panneaux en plastique recyclé fabriqué à partir de déchets industriels. Le rendu est donc susceptible de varier légèrement.

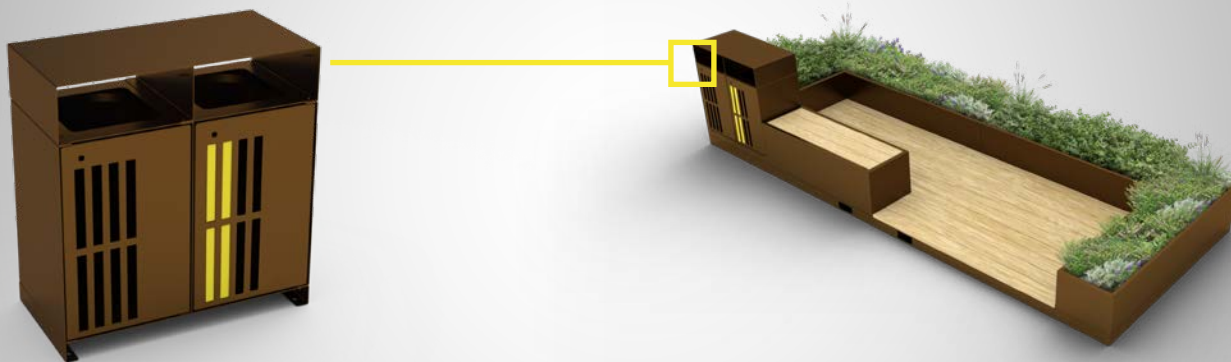


VIROC

Le Viroc® est un matériau composite, composé d'un mélange de particules de bois et de ciment comprimé et sec. Disponible en 3 coloris : black, grey, white.



Exemple de composition



Jardin urbain A option plateforme déplaçable

plateforme PP5M



Min : 1 m²
Max : 9 m²



- Matériaux et finitions :**
- Structure aluminium peint
 - Pieds réglables
 - Assises : Pin traité autoclave

- Fixation :**
- À poser au sol

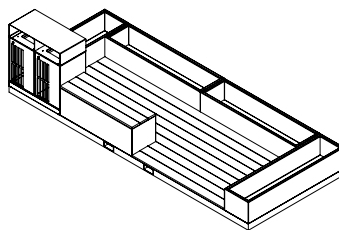
- Options :**
- Plateforme déplaçable
 - Cache passage de fourche
 - Rampe PMR (uniquement pour la A)



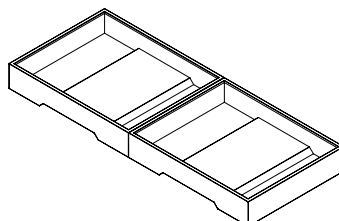
Pour plus d'informations,
scannez le QR code et
accédez à la fiche technique

Book de la gamme sur demande

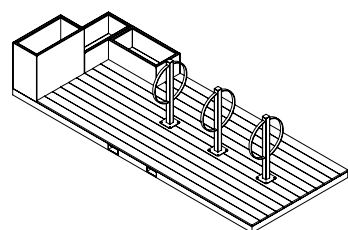
A JARDIN URBAIN Option plateforme déplaçable



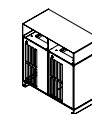
C PARTERRE Option déplaçable



B VOIE DOUCE Option plateforme déplaçable



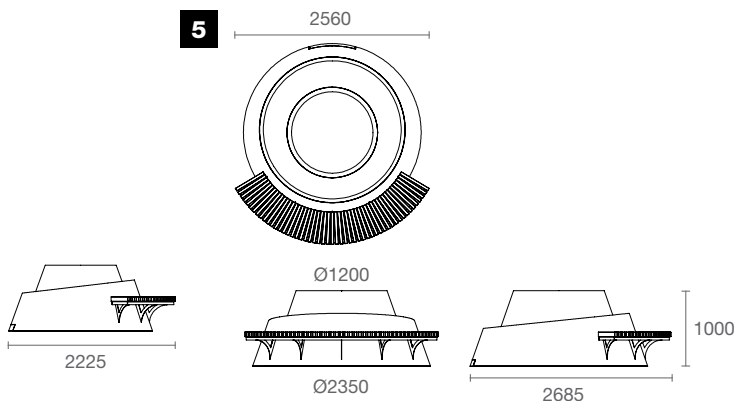
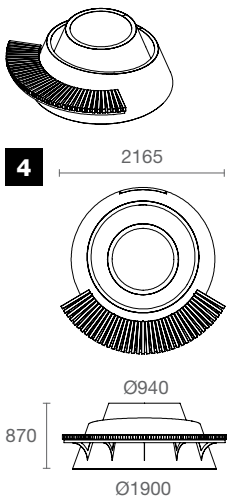
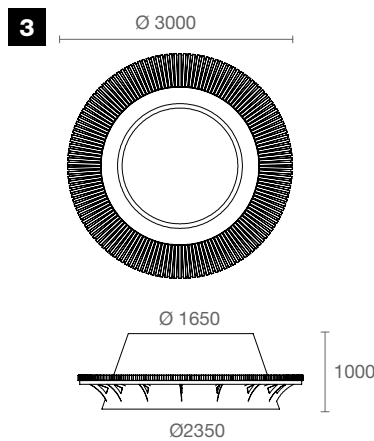
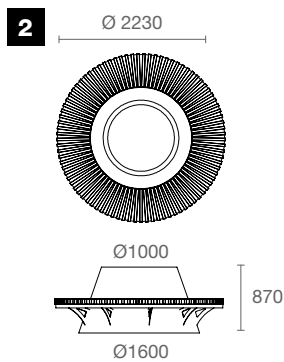
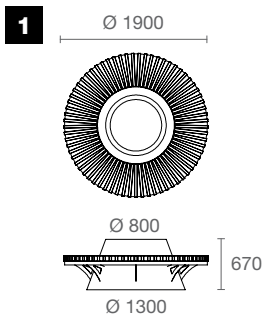
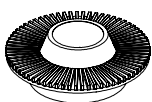
POUBELLE DE TRI





Module n°5, La Teste-de-Buch (33)

MODULES - JARDINS URBAINS



jardin urbain Contrario



Min : 0.4 m²
Max : 2.8 m²



Matériaux et finitions :

- Structure aluminium peint
- Passage de fourches
- Assise : Bambou traité, Bois exotique brut, Robinier brut, Mélèze brut

Options :

- Cache pour passage de fourches

Pour plus d'informations,
scannez le QR code et
accédez à la fiche technique



SOLUTION POUR VÉGÉTALISER ET OMBRAGER

Plusieurs systèmes sont proposés pour répondre aux différents besoins d'aménagement :

PRISME



Filin métallique

SUSTINÉO



Filin métallique

CONTRARIO



Tôle ajourée



Toile

EQUINOXE



Système de récupération d'eau de pluie



Bois

HÉLIOS



Système de récupération d'eau de pluie



Système de récupération d'eau de pluie et bois

FRESH CITY



Bois et filet

OLYMPE



Bois

NOUVEAUTÉ

CHRYSA LIS



Bois

NOUVEAUTÉ

MUBE

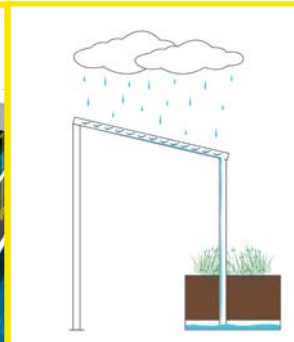
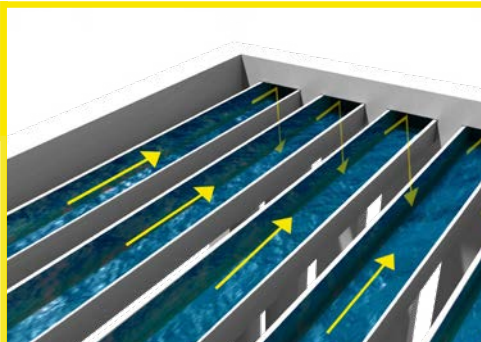


Tubes verticaux

NOUVEAUTÉ

SYSTÈME DE RÉCUPÉRATION D'EAU DE PLUIE BREVETÉ

La pergola est équipée d'un toit innovant qui offre un ombrage immédiat tout en récupérant l'eau de pluie pour l'acheminer directement dans le bac. Stockée dans une réserve, cette eau réduit les besoins en arrosage, favorise une végétation dense et permet de réaliser des économies budgétaires.

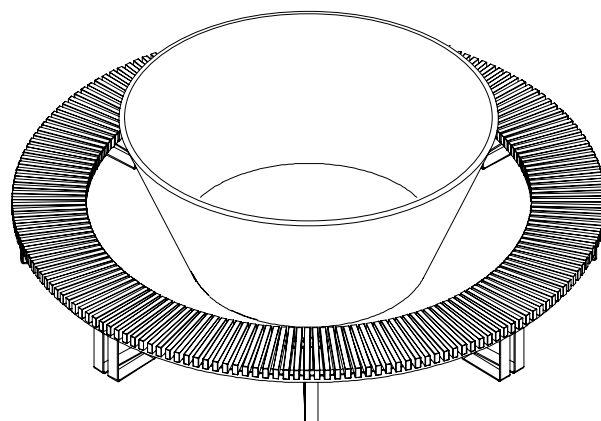
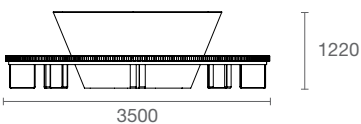
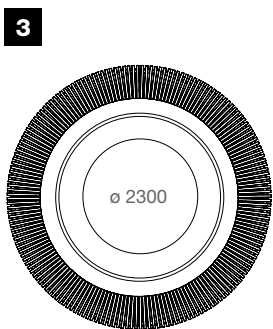




MODULES - JARDINS URBAINS



NOUVEAUTÉ DE LA GAMME



**jardin urbain
Olympe**



Min : 5.4 m²
Max : 12.9 m²



Matériaux et finitions :

- Structure acier peint
- Assise et dossier : Bambou traité, Bois exotique brut, Robinier brut, Mèlèze brut

Options :

- Version « light »
- Pergola : bois ou système de récupération d'eau (surface ombragée : 7 m²)
- Tablette

Pour plus d'informations, scannez le QR code et accédez à la fiche technique





jardin urbain Chrysalis

JÉRÔME BOISSIÈRE
Design studio



Min : 1,8 m²
Max : 3,5 m²



- Matériaux et finitions :**
- Structure aluminium peint
 - Assise et dossier : Bambou traité, Bois exotique brut, Mélèze brut

- Fixation :**
- À spitter au sol (n°1 et 2), passage de fourches (uniquement n°3)

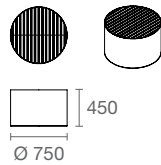
- Option :**
- Cache pour passage de fourches

Pour plus d'informations,
scannez le QR code et
accédez à la fiche technique

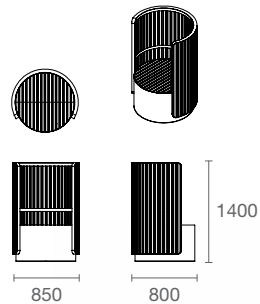


MODULES - JARDINS URBAINS

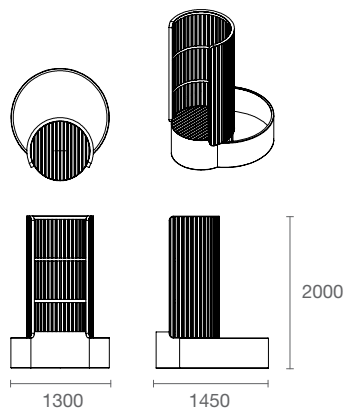
1 POUF



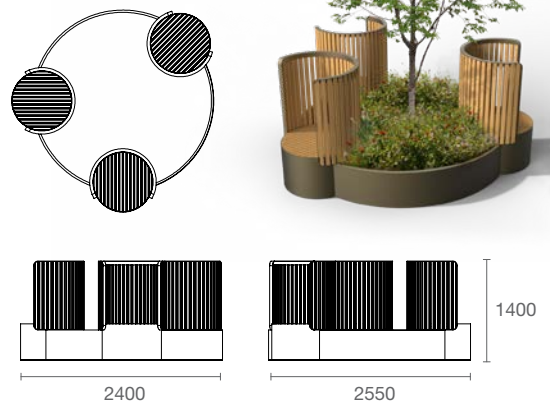
2 FAUTEUIL



3 OMBRIÈRE

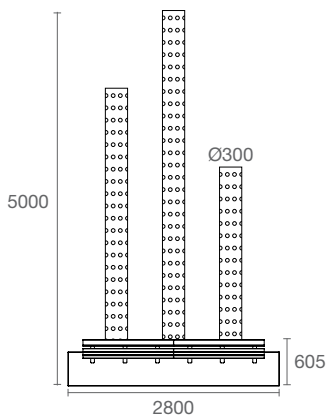
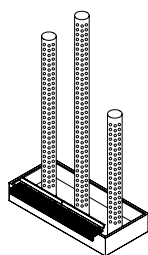
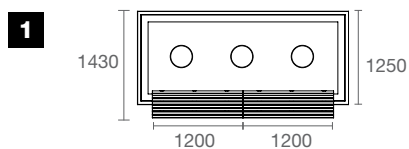


4 ENTOURAGE D'ARBRE





MODULE - JARDIN URBAIN



**jardin urbain
Mube**



- Matériaux et finitions :**
- Structure acier et fibre de verre
 - Passage de fourches
 - Assises : Bambou traité, Bois exotique brut, Robinier brut, Mélèze brut



*Pour plus d'informations,
scannez le QR code et
accédez à la fiche technique*



Jardins urbains Contrario n°3, Louhans (71)



Jardin urbain Contrario, Luxembourg



Jardins urbains Freshcity, Laval (53)

CRÉATION ET MODIFICATION PRODUIT 2026 :

JARDIN URBAIN

Plateforme PP5M : Modification de l'offre globale.

Prisme : Intégration des fourreaux pour ajout dans un second temps de l'ombrière, structure grimpant en filin métallique.

Contrario : Création des modules N°1,2,3,4,5. Fabrication en aluminium.

Olympe : Création du module N°3. Option pergola.

C-Natura : Variante avec fond et passage de fourche pour les modules N°1,2,5,7.

Chrysalis : Création de la gamme

Mube : Création de la gamme.

BAC

Contrario : Modification des dimensions du N°3. Création du bac N°7. Fabrication en aluminium.

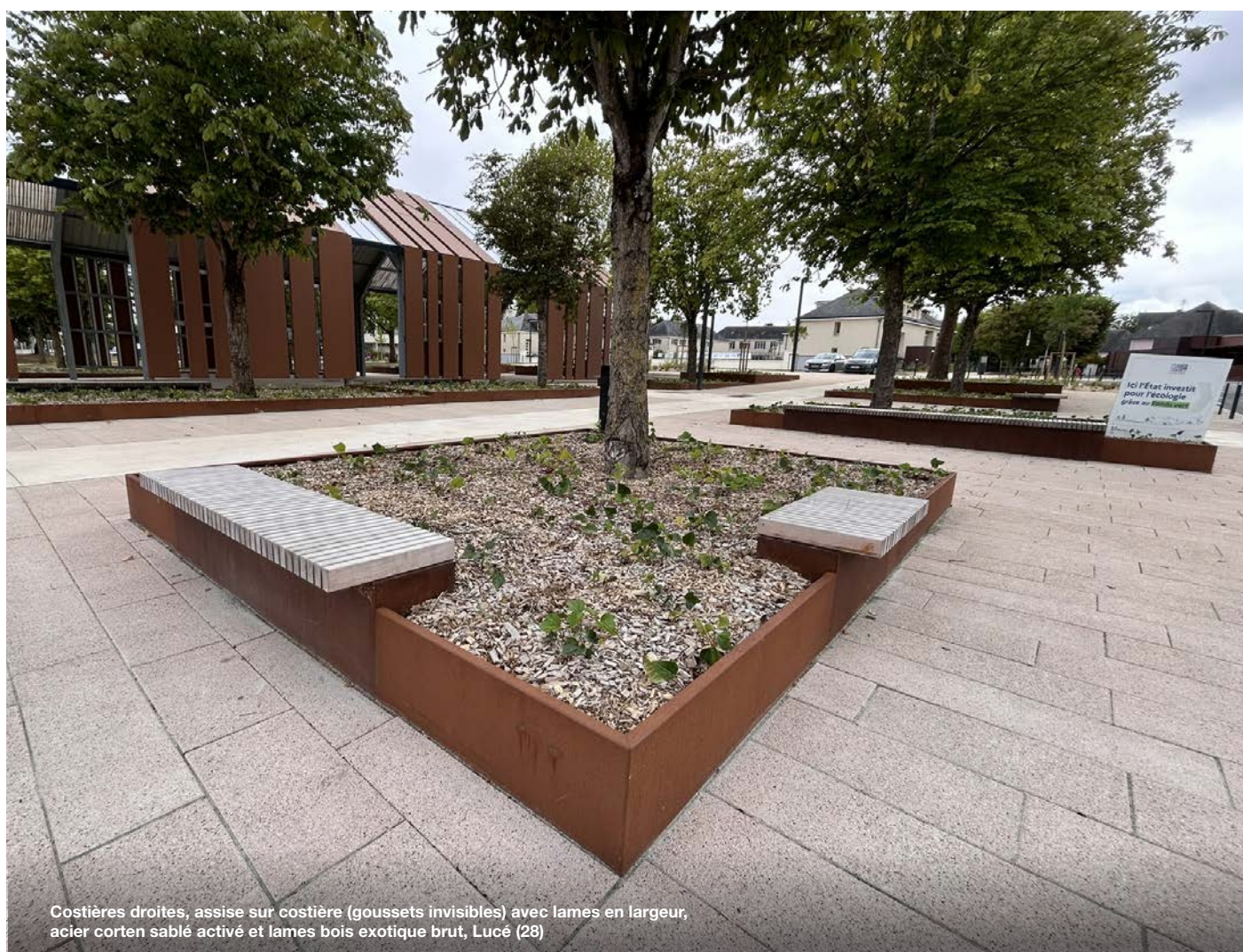
Nouvelle fabrication en aluminium : Extrabac, Perga, Patine.

Système transpaletttable intégré au produit standard : Hedera, Cube, Concave, Cléo, Patine.

DES SOLUTIONS SUR-MESURE



Costières, aluminium thermolaqué, Chambray-lès-Tours (37)



Costières droites, assise sur costière (goussets invisibles) avec lames en largeur, acier corten sablé activé et lames bois exotique brut, Lucé (28)

atech

www.atech-sas.com

ATECH SAS | 155 rue de l'Appentière
49280 Mazières-en-Mauges | FRANCE
Tél. +33 (0)2 41 58 57 13 | Mail : info@atech-sas.com