

Système breveté

Récupération des eaux de pluie

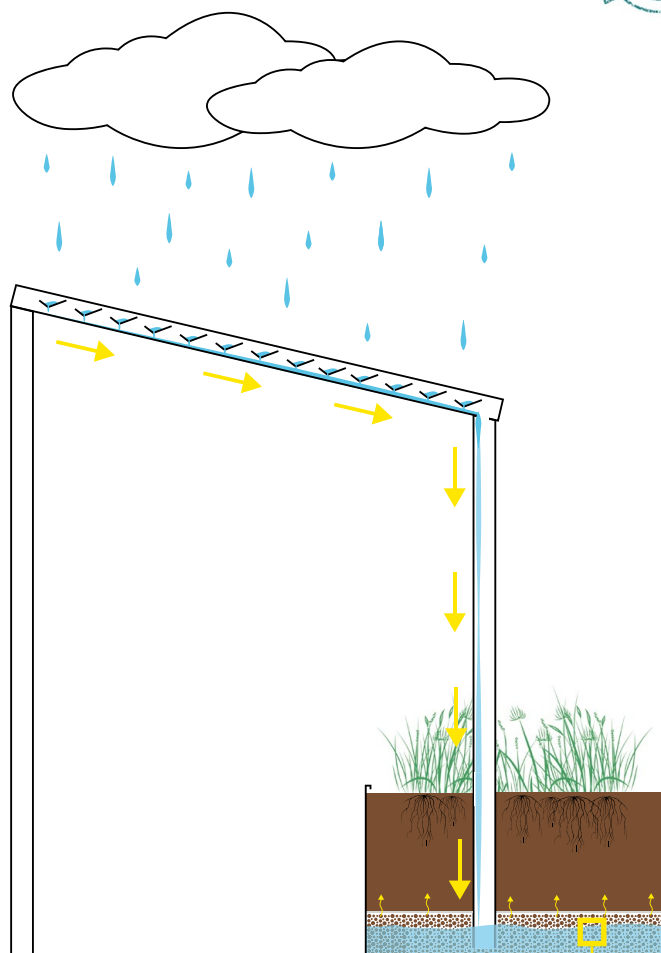
| Système breveté

Ce dispositif vise à optimiser les ressources en récupérant les eaux de pluie pour les stocker directement dans une réserve intégrée au bac de plantation.

| Principe de fonctionnement

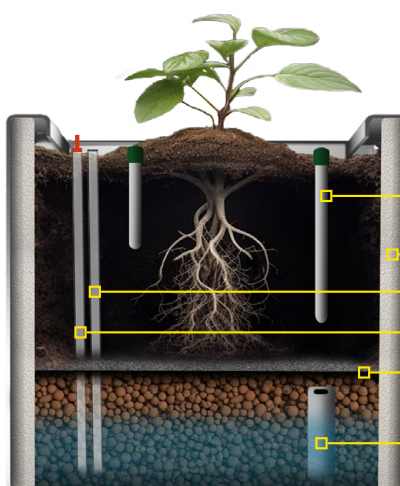
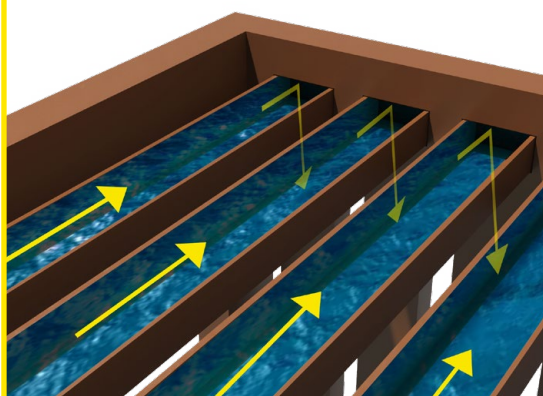
Le système repose sur l'utilisation de profilés en aluminium ouverts, fixés sur la structure avec leur ouverture orientée vers le ciel. Cette configuration permet à la fois de créer un ombrage et de capter efficacement les eaux de pluie. Les profilés sont disposés de manière à canaliser l'eau dans une direction unique, conduisant l'ensemble des flux vers un tube collecteur commun intégré à la structure. L'eau est ensuite acheminée verticalement à travers les pieds de la structure jusqu'à la réserve d'eau.

L'eau récupérée est ainsi stockée dans le bac et mise à disposition des plantations. Un dispositif de trop-plein est intégré afin d'évacuer l'excédent d'eau en cas de fortes précipitations.



UNE SOLUTION ADAPTÉE À VOS PROJETS DE PERGOLA VÉGÉTALE SUR MESURE !

Les profilés récupèrent et canalisent l'eau dans le bac grâce à la pente du toit. Si celui-ci est droit, une légère pente est intégrée aux profilés afin de canaliser l'eau vers le côté de la jardinière.



Réserve d'eau et options :

- Capteur Tranquileau
- Isolant
- Tube de remplissage de la réserve d'eau
- Jauge de contrôle de la réserve d'eau
- Géotextile anti-racinaire avec billes d'argile expansée concassée 4/8 mm
- Évacuation du trop-plein par barbacane soudée située à 30 % de la hauteur du bac (incluse)

| Exemple

Surface du toit : 8 m²
 Surface de collecte : 5,35 m²
 Pluviométrie annuelle à Paris : 634 mm
 Pluviométrie mensuelle minimale à Paris : 45 mm en septembre
 Estimation des volumes récupérés : ≈ 215 L
 Pluviométrie mensuelle maximale à Paris : 69 mm en mai
 Estimation des volumes récupérés : ≈ 315 L

| Remarque

Ces valeurs constituent une estimation théorique basée sur les normales climatologiques 1991-2020. Les volumes réellement récupérés peuvent varier en fonction des conditions climatiques, des pertes du système et de l'intensité des précipitations.

| Conseil

Éviter une installation sous des arbres ainsi que la présence de plantes grimpantes. L'accumulation de feuilles et de débris végétaux est susceptible de perturber le bon fonctionnement du système. Afin d'optimiser la création d'ombrage, une orientation adaptée de la pergola est recommandée.

Système breveté

Récupération des eaux de pluie

| Système breveté

Ce dispositif vise à optimiser les ressources en récupérant les eaux de pluie pour les stocker directement dans une réserve intégrée au bac de plantation.

| Principe de fonctionnement

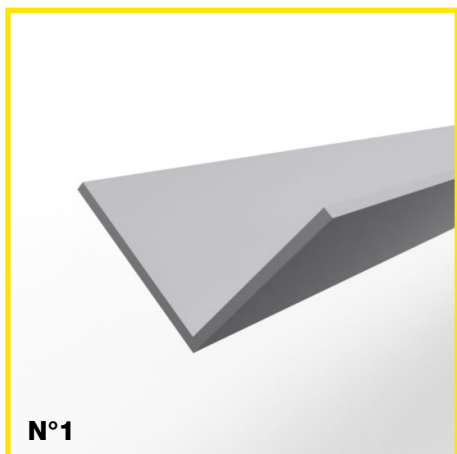
Le système repose sur l'utilisation de profilés en aluminium ouverts, fixés sur la structure avec leur ouverture orientée vers le ciel. Cette configuration permet à la fois de créer un ombrage et de capter efficacement les eaux de pluie. Les profilés sont disposés de manière à canaliser l'eau dans une direction unique, conduisant l'ensemble des flux vers un tube collecteur commun intégré à la structure. L'eau est ensuite acheminée verticalement à travers les pieds de la structure jusqu'à la réserve d'eau.

L'eau récupérée est ainsi stockée dans le bac et mise à disposition des plantations. Un dispositif de trop-plein est intégré afin d'évacuer l'excédent d'eau en cas de fortes précipitations.

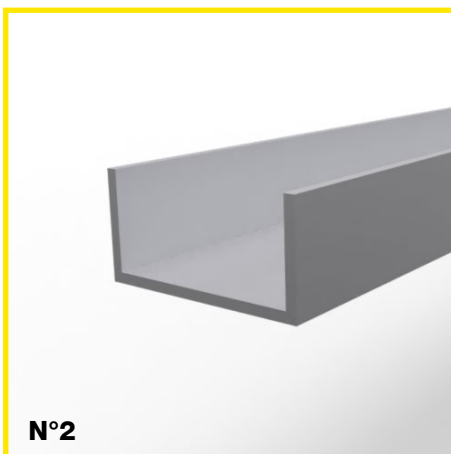


Zoom sur les profilés qui récupèrent l'eau

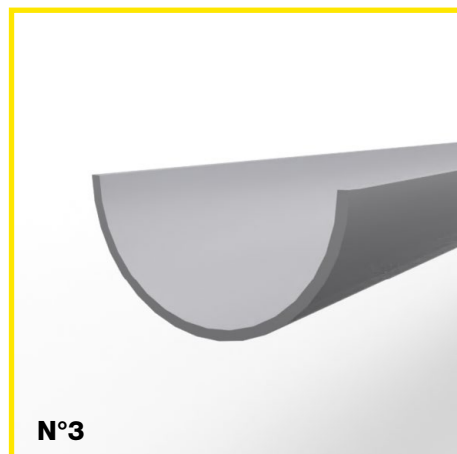
DIFFÉRENTES FORMES DE PROFILÉS POSSIBLES :



N°1



N°2



N°3