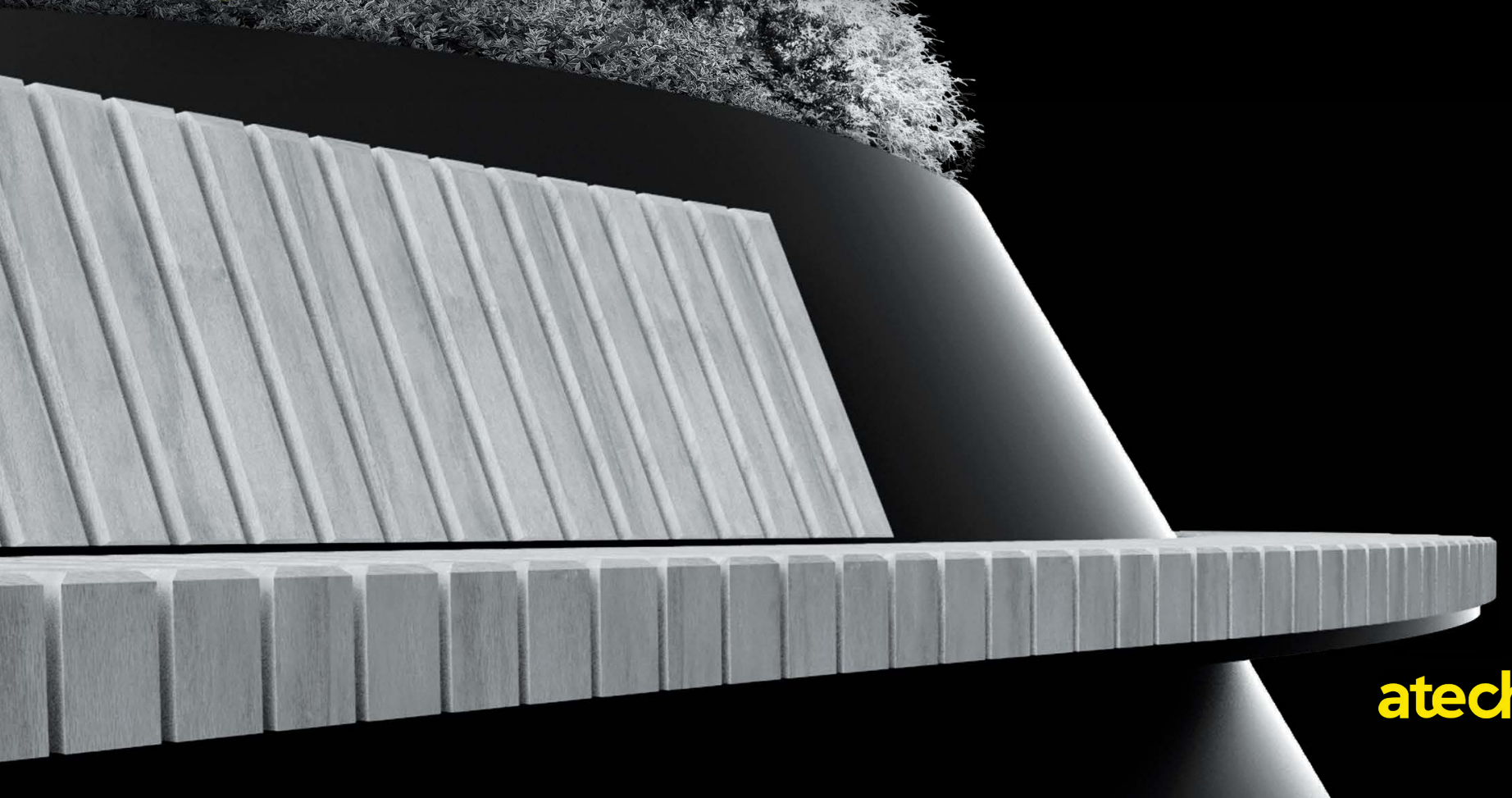
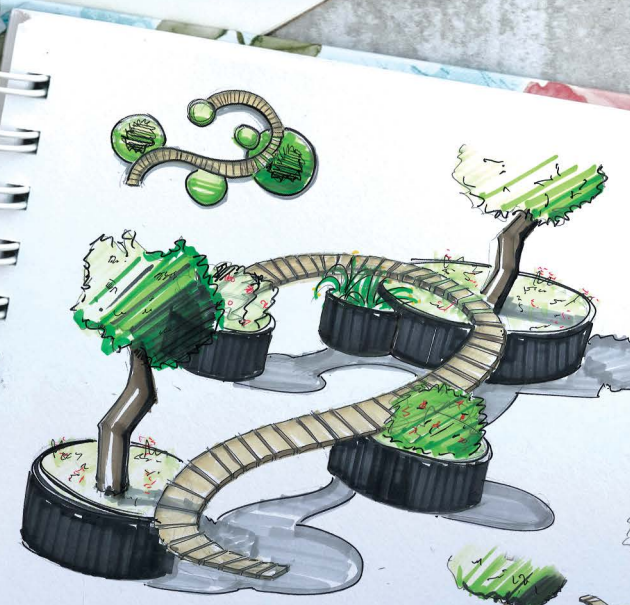
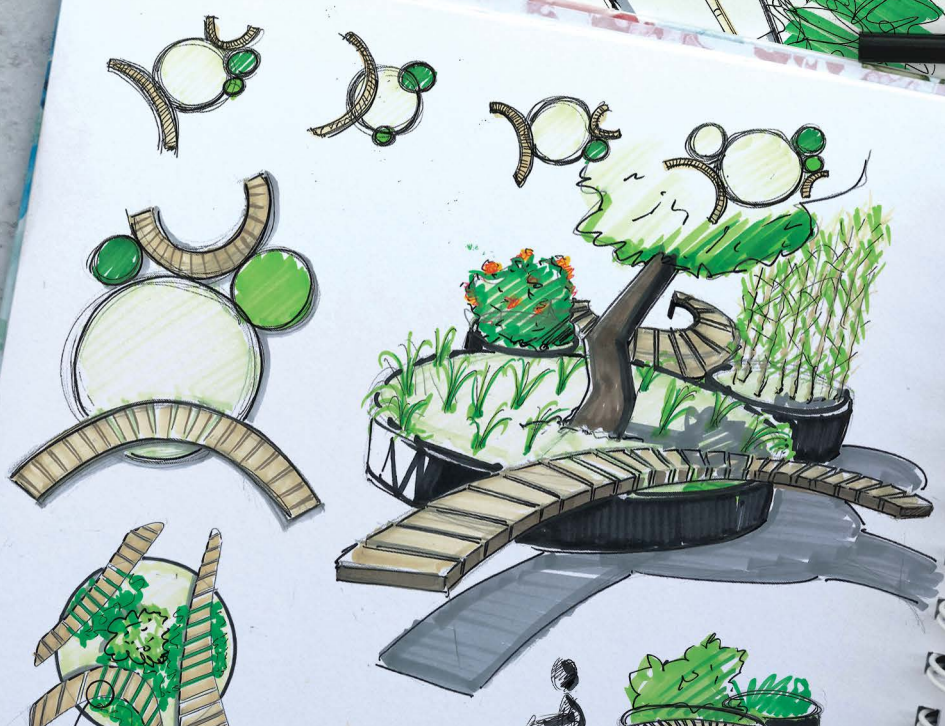


# OLYMPIE



atech



## **SOMMAIRE**

---

PRÉSENTATION	4
DONNÉES TECHNIQUES	6
AMÉNAGEMENTS	10
SCÉNARIO	12
OPTIONS	14
MODÈLE DÉPOSÉ	18

---

# OLYMPE

## L'OASIS URBAINE

---

Dans un contexte environnemental alarmant où les villes mettent au centre de leurs préoccupations la biodiversité, Olympe s'avère être une solution idéale pour valoriser la nature en zone urbaine. Ses grands contenants permettront d'accueillir un véritable écosystème sur ces espaces artificialisés. Ses assises, qui semblent flotter, raviront les citoyens qui pourront s'y asseoir. Ils profiteront ainsi de l'ombrage et de la fraîcheur apportés. À la fois bénéfique pour l'environnement et esthétique, Olympe deviendra un élément incontournable de la ville.

---



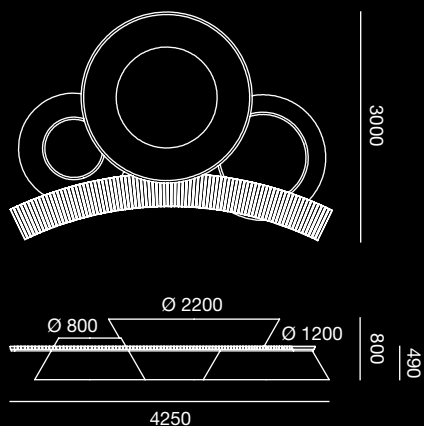




# 1

## BANQUETTE

---



**Volume substrat** | 580 l. - 650 l. - 2000 l.

**Poids à vide** | 500 kg

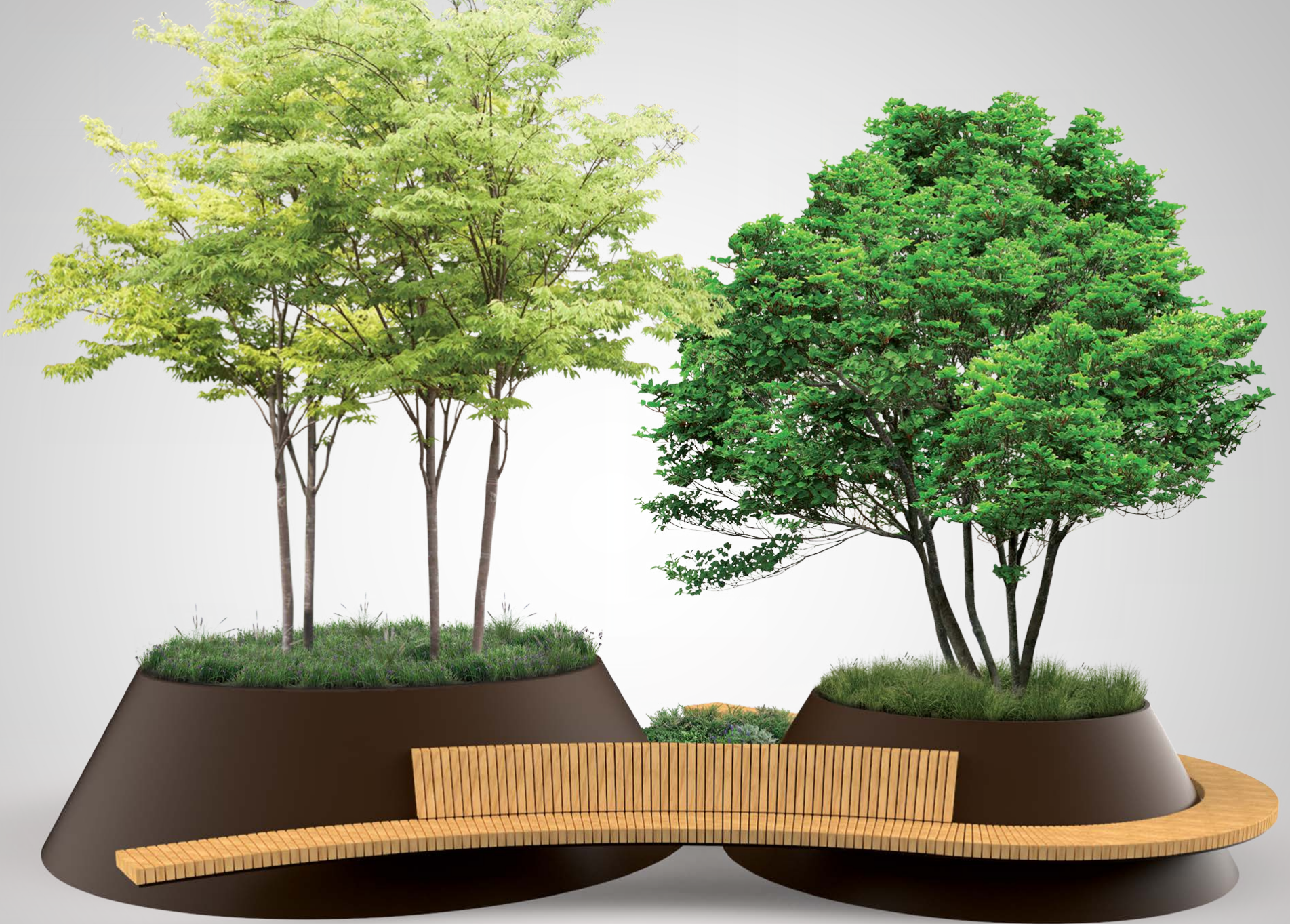
**Matériaux & Finition** | Structure acier ép. 2 mm traité anti-corrosion et thermolaqué coloris RAL au choix, lames en bois FSC-PEFC

**Fixation** | À poser au sol

**Modèle** | Possibilité d'association avec Olympe ②

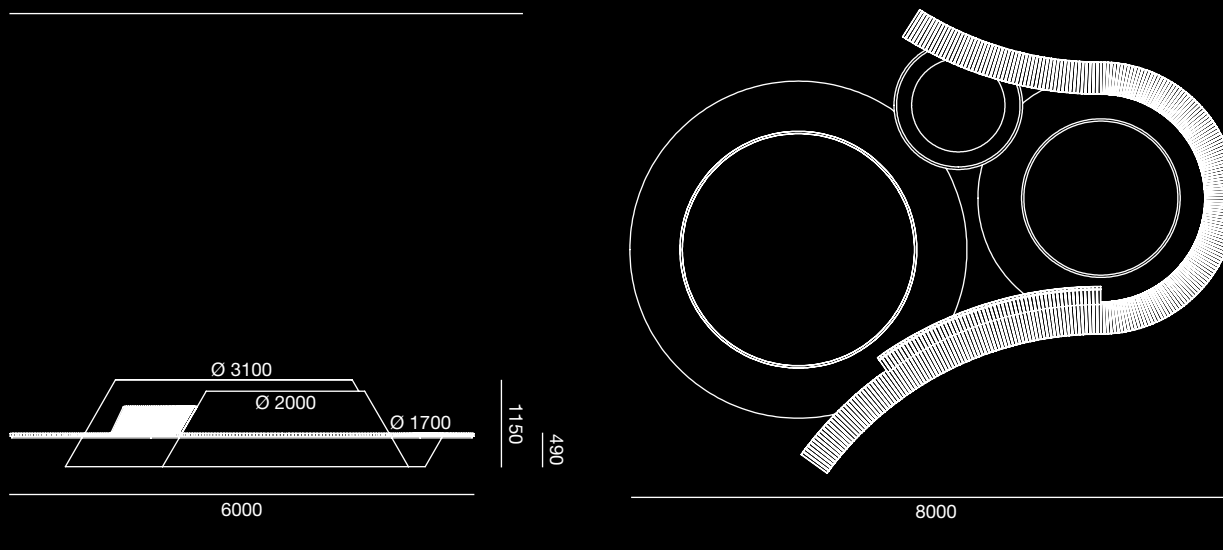
**Options** | Tablette, version «light», brumisation, corolle

**Variantes** | Bac de fleurissement en acier corten ou inox, sans fond



## 2 BANC

---



**Volume substrat** | 680 l. - 5700 l. - 13000 l.

**Poids à vide** | 1 400 kg

**Matériaux & Finition** | Structure acier ép. 3 mm traité anti-corrosion et thermolaqué coloris RAL au choix, lames en bois FSC-PEFC

**Fixation** | À poser au sol

**Modèle** | Possibilité d'association avec Olympe ①

**Options** | Tablette, brumisation, corolle

**Variantes** | Bac de fleurissement en acier corten ou inox, sans fond

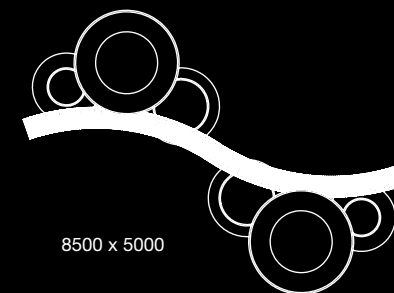
# OLYMPE

## SOLUTION D'AMÉNAGEMENT

Les modules de la gamme Olympe, seuls ou accompagnés, permettront d'habiller des espaces dépourvus de végétation. Les différentes combinaisons aménageront un jardin urbain unique.



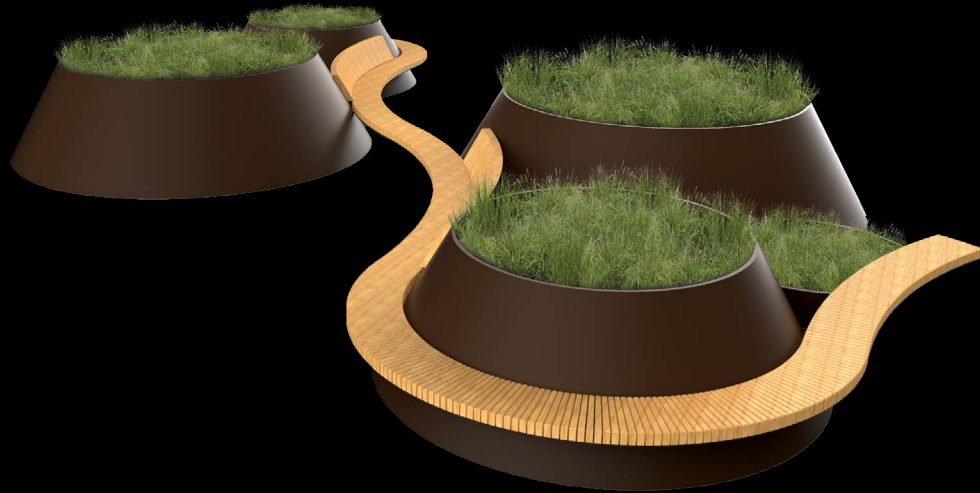
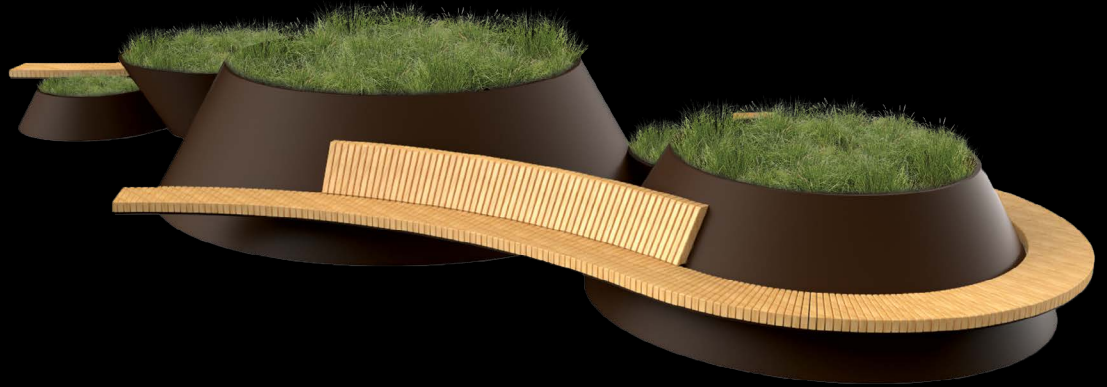
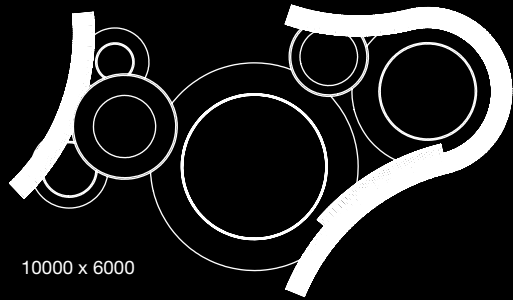
A  
1 - 1



8500 x 5000

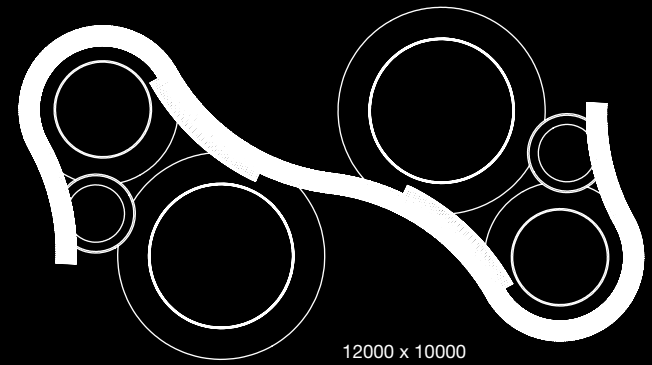
B

1 - 2



C

2 - 2



# OLYMPE

## SUPPORT DE BIODIVERSITÉ

Plus que du mobilier, Olympe est un espace où l'Homme et la nature cohabiteront, une expérience qui éveillera les sens. Cet aménagement unique permettra aux usagers de se reposer, de manger, de discuter. Grâce à ses grands contenants, il pourra accueillir une végétation dense et luxuriante, idéale pour de nombreuses espèces animales. Les usagers pourront alors observer la nature s'y épanouir tout au long de l'année.

COMBINAISON B



**FLEURS**





**FRUITS**



Une végétation locale et diversifiée sera à privilégier pour aider les différentes espèces d'insectes, d'oiseaux et petits mammifères. À la belle saison, les insectes pourront se nourrir des fleurs et contribuer notamment à la pollinisation. Les hautes herbes et les brindilles serviront de matériaux pour les nids des oiseaux et constitueront de nombreux abris pour les insectes. Ces derniers feront le régal des oiseaux qui nourriront leurs petits avec. Durant l'hiver, les oiseaux se nourriront des graines tombées, les insectes hiberneront sous les végétaux et la micro-faune du sol décomposera les feuilles mortes. L'Homme, quant à lui, s'assurera de la gestion et de l'équilibre de cette oasis urbaine.

# OLYMPE

S'ADAPTE À VOS PROJETS

---

AGRÉMENTER L'EXISTANT

---





**RAFRAÎCHIR L'ESPACE**

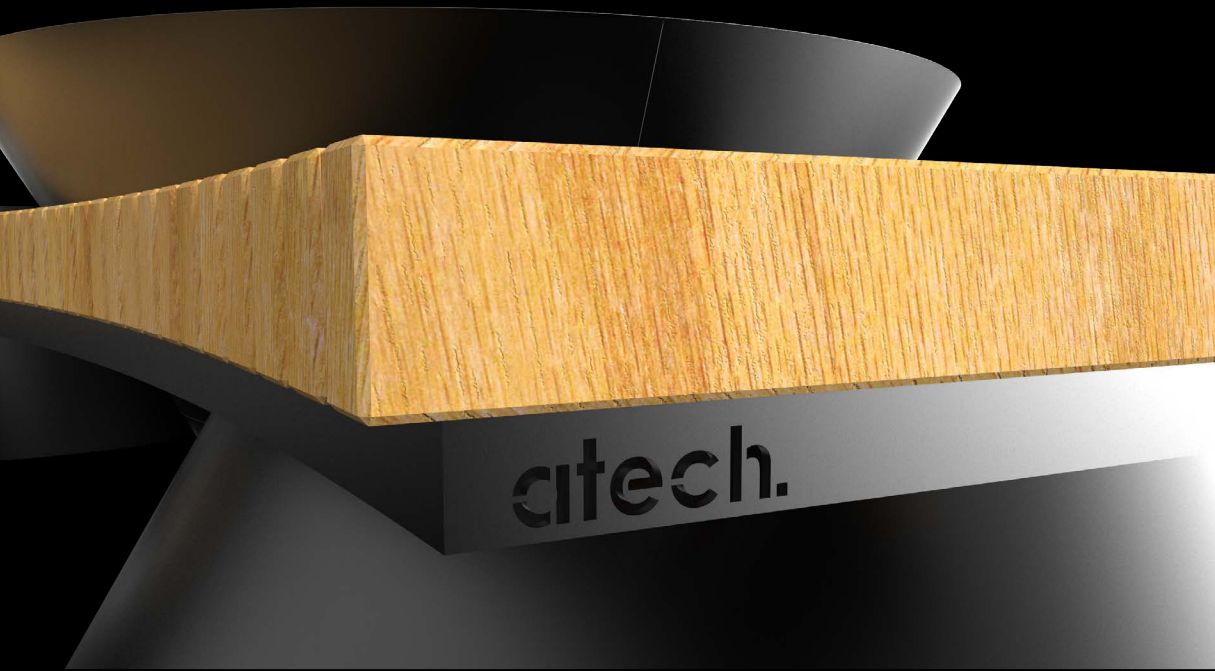
---

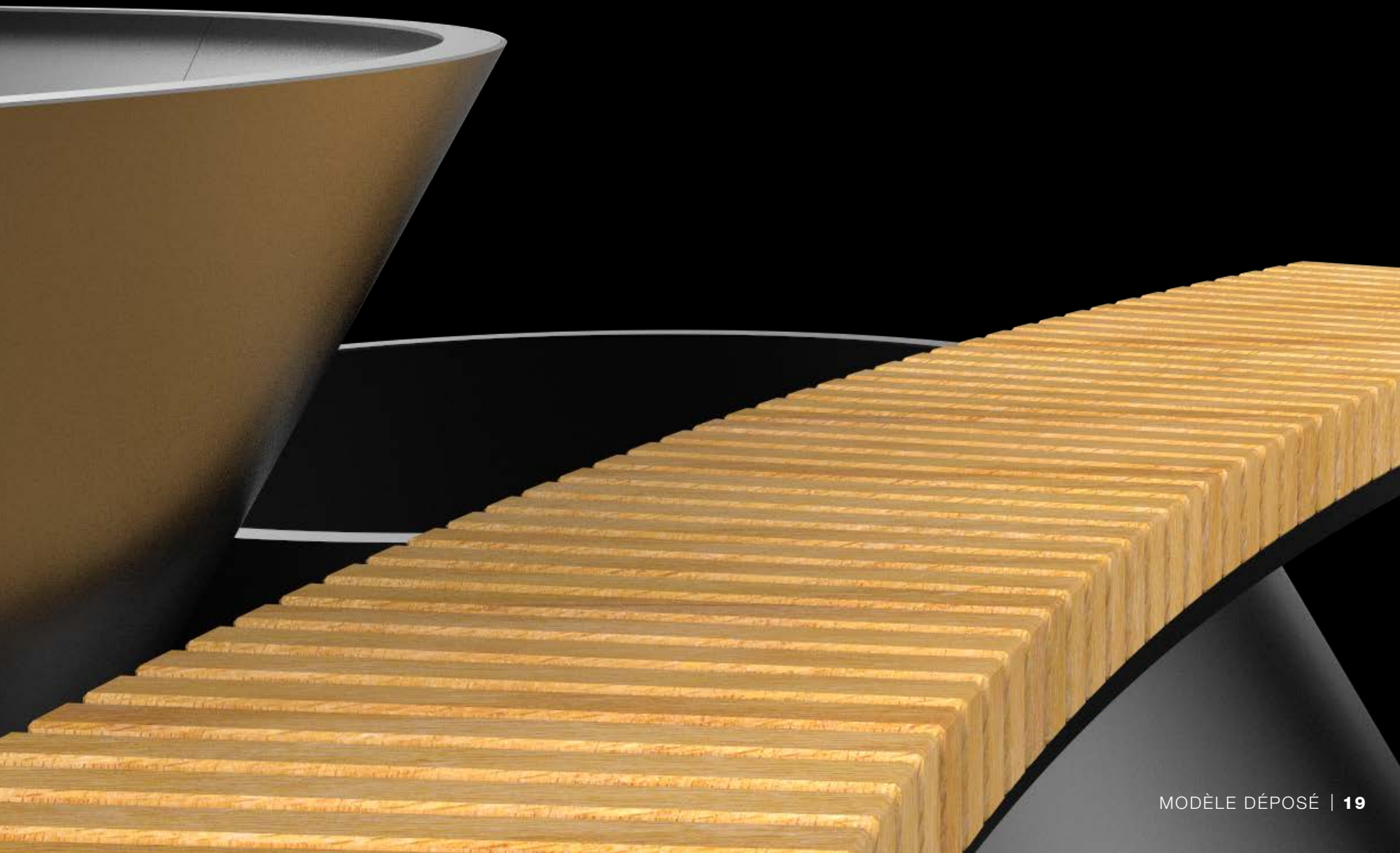


**CANOPÉE VÉGÉTALE**

---







**atech**

[www.atech-sas.com](http://www.atech-sas.com)