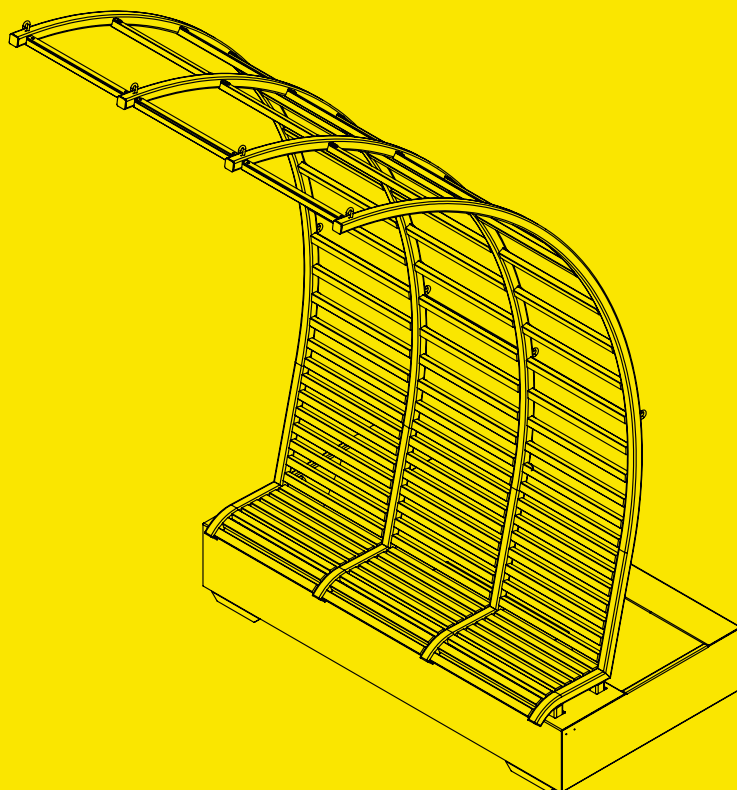


Voir la fiche technique du jardin urbain FreshCity p.2

Discover the technical sheet of the urban garden FreshCity p.4

entdecken Sie das technische Arbeitsblatt der Stadtgarten FreshCity p.6

atech



JARDIN URBAIN FreshCity

■ modèle déposé

SURFACE
VEGÉTALISÉE
9.2m²



Contact :

info@atech-sas.com

(+33) 2 41 58 57 13

www.atech-sas.com



aller sur
la page produit

demander
un devis



Bazas (33)

atech

Matériaux et finitions :

- Structure acier ép. 3 mm traité anti-corrosion et thermolaqué coloris RAL ou AkzoNobel au choix
- Assise et dossier en bois recyclé (mobilier issu de la réutilisation)
- Filet pour aide au développement du grimpant en PE 100x100mm

- Réserve d'eau avec trop-plein
_ avec colonnes de capillarité : tube de remplissage, réserve d'eau (copolight, géotextile anti-racinaire) avec trop plein

Fixation :

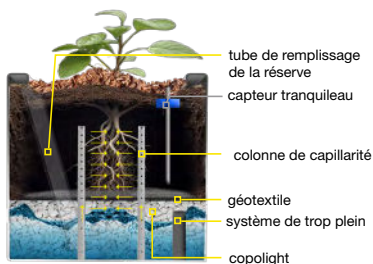
- À poser au sol

Options :

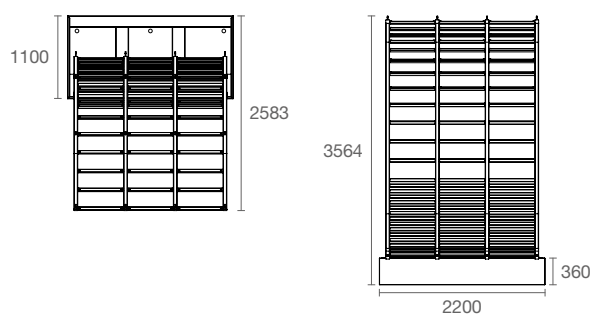
- Capteur Tranquileau (2 sondes)
- Pieds réglables

NOTRE RÉSERVE D'EAU DISPONIBLE EN OPTION AVEC LES JARDINS URBAINS ET LES BACS SOUDÉS

Permet de : réduire la fréquence d'arrosage, éviter les tournées inutiles et économiser l'eau

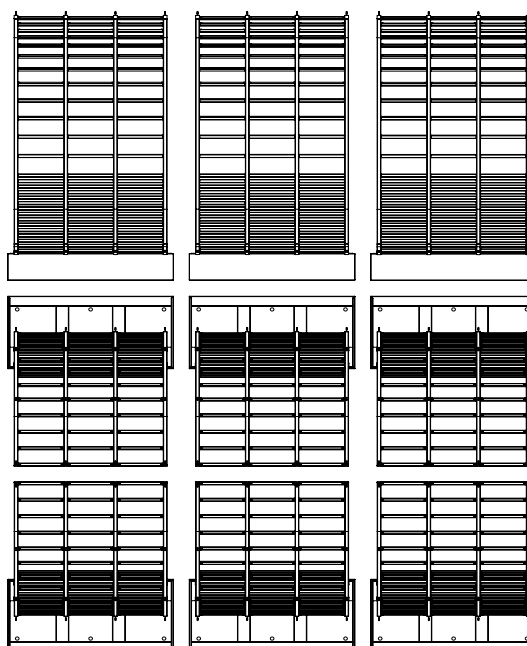


1



10 mm = 1m

A 1-1-1-1-1
8800 x 5200



Jardin urbain	1
Poids à vide (Kg)	360
Surface végétalisée potentielle (M ²)	9.2
Vol. substrat (L)	500
Vol. eau (L)	100

**JARDIN URBAIN
Freshcity**

■ modèle déposé

SURFACE
VEGETALISEE 9.2m²



Contact :

info@atech-sas.com

(+33) 2 41 58 57 13

www.atech-sas.com



aller sur
la page produit

demander
un devis

atech



Bazas (33)

B 1-1-1-1-1-1
8800 x 5200

C 1-1-1-1
7000 x 7000

10 mm = 1m

