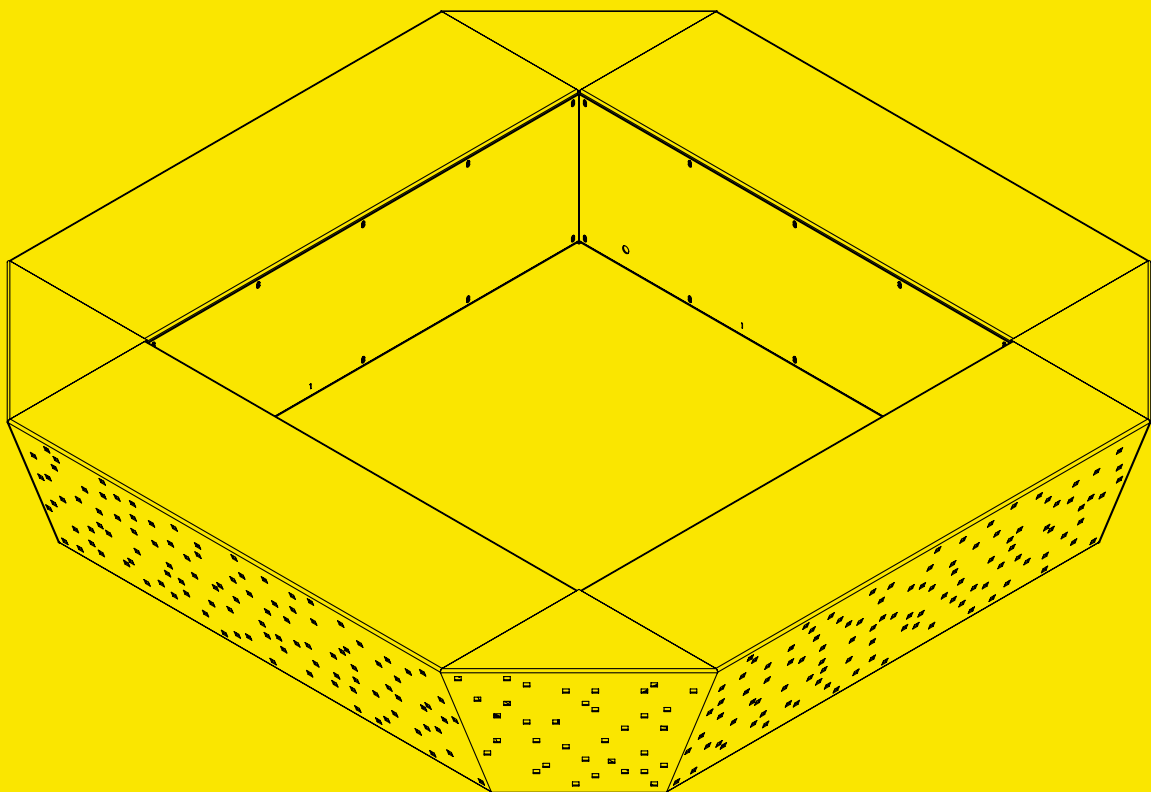


Voir la fiche technique du jardin urbain Mosaïque p.2

Discover the technical sheet of the urban garden Mosaïque p.4

entdecken Sie das technische Arbeitsblatt der Stadtgarten Mosaïque p.6

atech



JARDIN URBAIN
Mosaïque
■ modèle déposé



min : 5.2 m²
max : 10 m²

Contact :

info@atech-sas.com
02 41 58 57 13

www.atech-sas.com



aller sur
la page produit

demander
un devis



atech

Matériaux et finitions :

- Structure aluminium ép. 3 mm, thermolaquage coloris RAL ou AkzoNobel au choix
- Éléments avec fond mais formant un ensemble sans fond

Fixation :

- À poser au sol

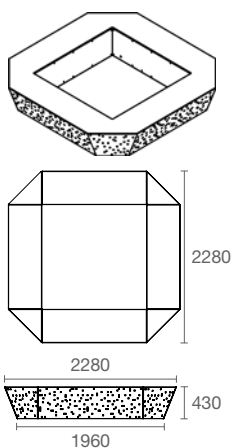
Option :

- Éclairage LED

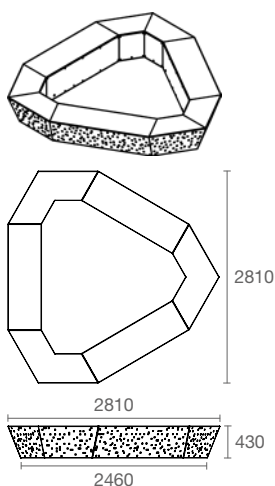
10 mm = 1m

JARDIN URBAIN

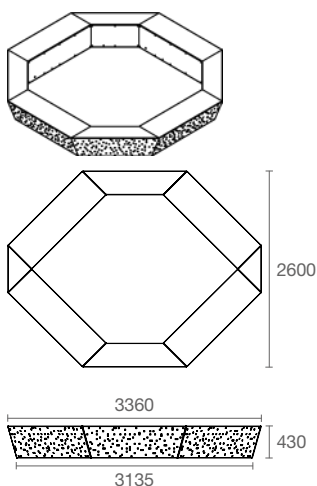
A 1-4-1-4-1-4-1-4



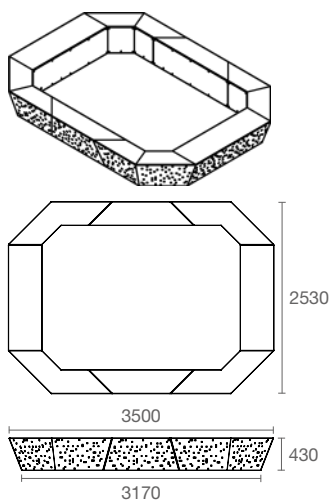
B 5-1-5-1-5-1



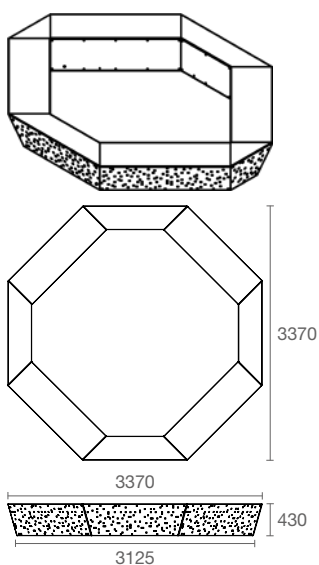
C 3-1-4-1-3-1-4-1



D 6-2-6-1-6-2-6-1



E 3-1-3-1-3-1-3-1



Aménagement	A	B	C	D	E
Poids structure (Kg)	103	109	120	129	139
Surface végétalisée potentielle (M²)	5.2	7.5	8	8.5	10
Vol. substrat (L)	900	1200	1500	2100	2400

JARDIN URBAIN
Mosaïque

■ modèle déposé



min : 5.2 m²
max : 10 m²



Contact :

info@atech-sas.com

02 41 58 57 13

www.atech-sas.com



aller sur
la page produit

demander
un devis

COMPOSEZ VOTRE AMÉNAGEMENT

10 mm = 1m

