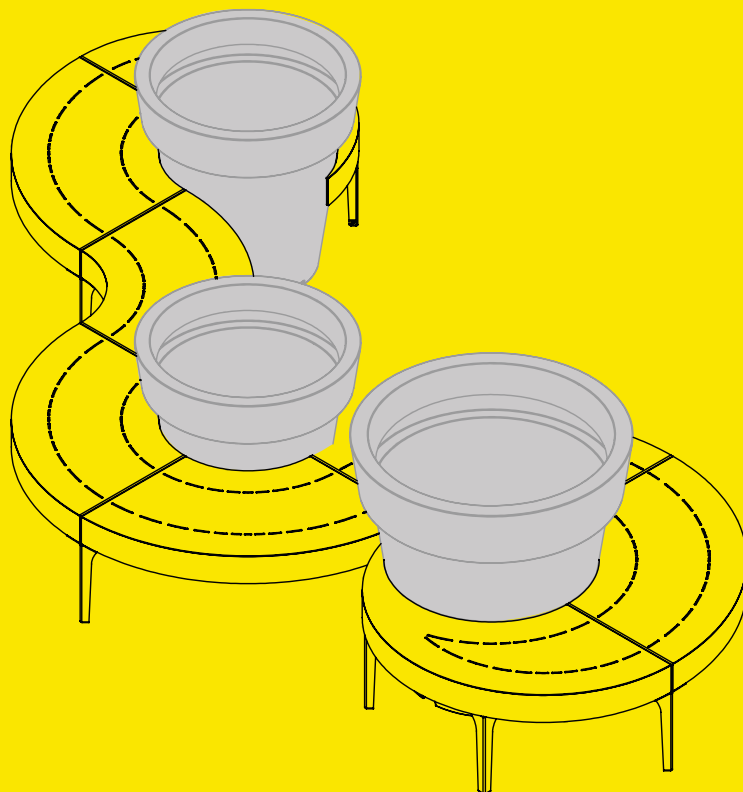


Voir la fiche technique du jardin urbain A-LINÉA p.2

Discover the technical sheet of the urban garden A-LINÉA p.5

entdecken Sie das technische Arbeitsblatt der Stadtgarten A-LINÉA p.8

atech



JARDIN URBAIN gamme A-LINÉA



min : 0.5 m²
max : 1.8 m²

Contact :

info@atech-sas.com
02 41 58 57 13

www.atech-sas.com



aller sur
la page produit

demander
un devis



Matériaux et finitions :

- Structure acier ép. 3 mm, traitement anti-corrosion, thermolaquage coloris RAL ou AkzoNobel au choix

Fixation :

- À spitter au sol, visserie non fournie

Variantes :

- Découpe laser personnalisée
- Bac Perga en acier

Option pot Extravase :

- Polyéthylène recyclable (traitement anti-UV)
- 16 coloris au choix dont 1 texturé, coût supplémentaire
- Grille de drainage amovible

- Bac de culture jardin en toile PVC avec traitement antifongique, noir, réserve d'eau (copolight, géotextile anti-racinaire) avec trop plein, tube de remplissage

- Capteur Tranquileau (2 sondes) à intégrer par grappes de pots

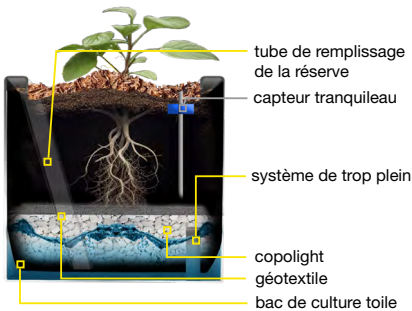
DÉCOUVRIR
la fiche technique
du pot de fleurs Extravase

NOS RÉSERVES D'EAU DISPONIBLES AVEC LES POTS EXTRAVASE

Permettent de réduire la fréquence d'arrosage, d'éviter les tournées inutiles et d'économiser l'eau

Bac de culture jardin

- option capteur tranquileau

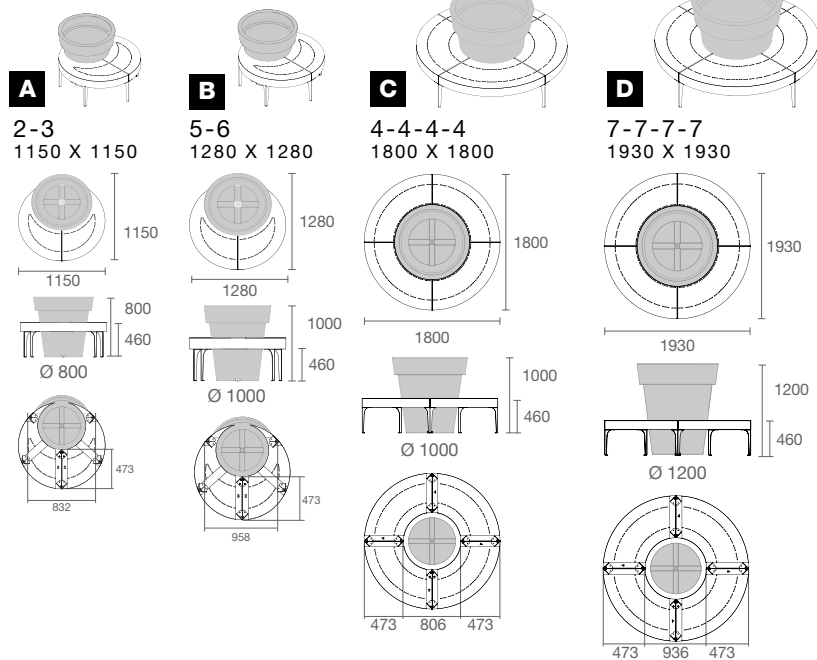


Équipée sur une grappe de bacs à plantes type Dualis, la solution tranquileau permet d'économiser 70% d'arrosage.

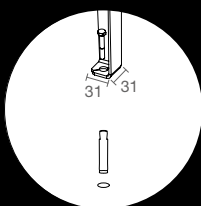
Volume de substrat plus important

JARDINS URBAINS - POT SIMPLE

10 mm = 1m



Principe de fixation



Aménagement	A	B C	D G	E	F
Poids structure (Kg)	26	28	69	54	119
Surface végétalisée potentielle (M ²)	0.5	0.8	1.1	1.3	1.8
Ø pots (Mm)	800	1000	1200	800 1000	2 x 800 1000
Vol. substrat (L)	426	426	755	636	846
Vol. eau (L)	24	24	35	39	54
Poids pots (Kg)	22.5	22.5	31	35.5	48.5



JARDIN URBAIN
gamme
A-LINÉA



SURFACE VÉGÉTALISÉE
min : 0.5 m²
max : 1.8 m²

Contact :
info@atech-sas.com
02 41 58 57 13
www.atech-sas.com



**aller sur
la page produit**

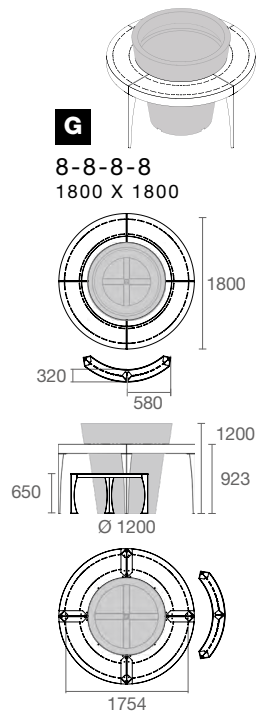
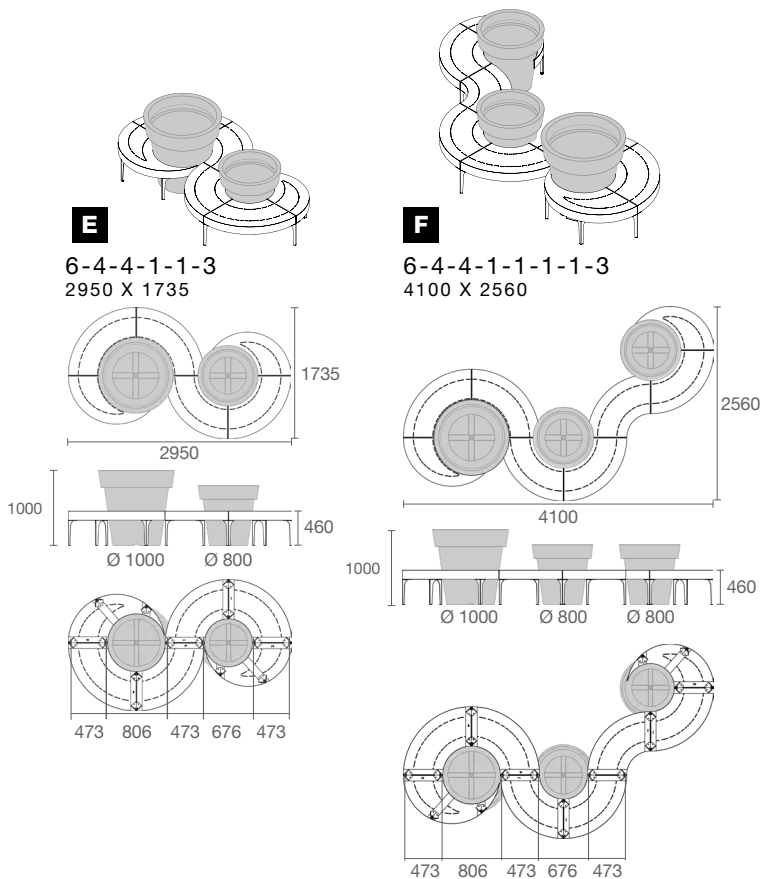
**demander
un devis**



10 mm = 1m

JARDINS URBAINS - POTS MULTIPLES

TABLE AVEC ASSISE



Aménagement	A	B	C	D	G	E	F
Poids structure (Kg)	26	28	69	54	119		
Surface végétalisée potentielle (M²)	0.5	0.8	1.1	1.3	1.8		
Ø pots (Mm)	800	1000	1200	800 1000	2 x 800 1000		
Vol. substrat (L)	426	426	755	636	846		
Vol. eau (L)	24	24	35	39	54		
Poids pots (Kg)	22.5	22.5	31	35.5	48.5		

JARDIN URBAIN
gamme
A-LINÉA



min : 0.5 m²
max : 1.8 m²

Contact :

info@atech-sas.com
02 41 58 57 13

www.atech-sas.com



**aller sur
la page produit**

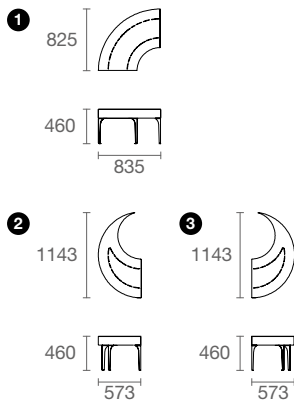
**demander
un devis**



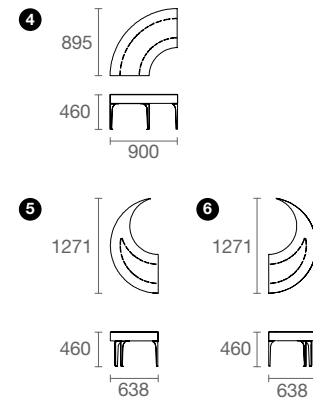
10 mm = 1m

COMPOSEZ VOTRE AMÉNAGEMENT

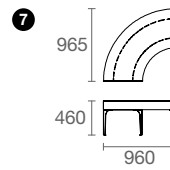
**MODULES POUR
JARDIN URBAIN Ø800**



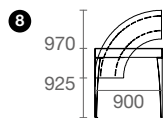
**MODULES POUR
JARDIN URBAIN Ø1000**



**MODULE POUR
JARDIN URBAIN Ø1200**



MODULE POUR TABLE



- bac
- banquettes
- assis-debout
- table
- corbeille
- potelet
- support-vélo
- barrière florale
- treillage

CLIQUEZ ET DÉCOUVREZ LES
AUTRES PRODUITS DE LA GAMME

