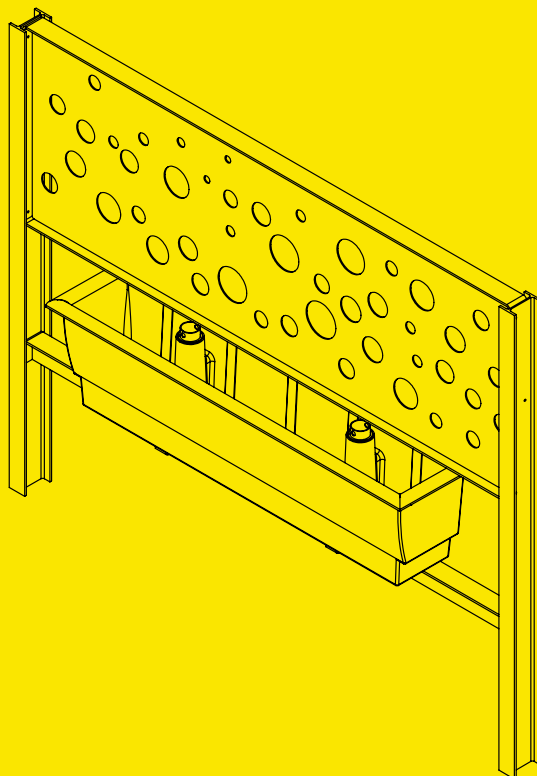


Voir la fiche technique de la barrière avec treillage SQUARE p.2

Discover the technical sheet of the treillis barrier SQUARE p.3

entdecken Sie das technische Arbeitsblatt der Stadtzaun mit Gitter SQUARE p.4

atech



**BARRIÈRE FLORALE
AVEC TREILLAGE**
gamme
SQUARE



Contact :

info@atech-sas.com
(+33) 2 41 58 57 13

www.atech-sas.com



**aller sur
la page produit**

**demander
un devis**



atech

Matériaux et finitions :

- Structure acier ép. 3 mm, traitement anti-corrosion, thermolaquage coloris RAL ou AkzoNobel au choix

Balconnière amovible :

- Balconnière en polyéthylène recyclé avec traitement anti-UV
- Coloris Vert ou Gris Anthracite
- Grille de drainage amovible
- Réserve d'eau avec trop-plein
- Balconnière fixée sur la rambarde inférieure avec un support (fixation ci-contre, sur le schéma de droite)

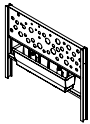
Fixation :

- Au choix :
 - _ À sceller au sol, prévoir deux massifs béton de 500 x 500 mm
 - _ Sur platine, poteau muni de 4 trous Ø 12 mm (visserie non fournie)
 - _ Sur fourreau, prévoir deux massifs bétons de 500 x 500 mm

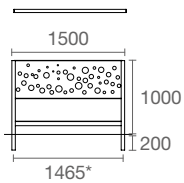
Variante :

- Découpe laser personnalisée, coût supplémentaire

10 mm = 1m

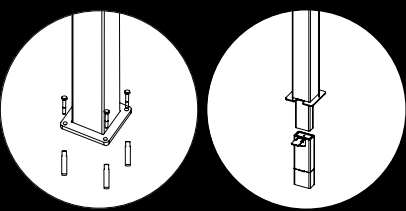


1

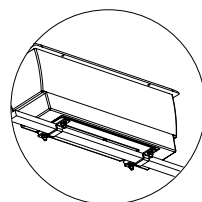


*entraxe de fixation

Principe de fixation



Fixation de la jardinière



jardin urbain



bacs



banc



banquette



assises



chaise



support-vélo



corbeilles



barrière florale



treillage



grille d'arbre



**CLIQUEZ ET DÉCOUVREZ LES
AUTRES PRODUITS DE LA GAMME**



