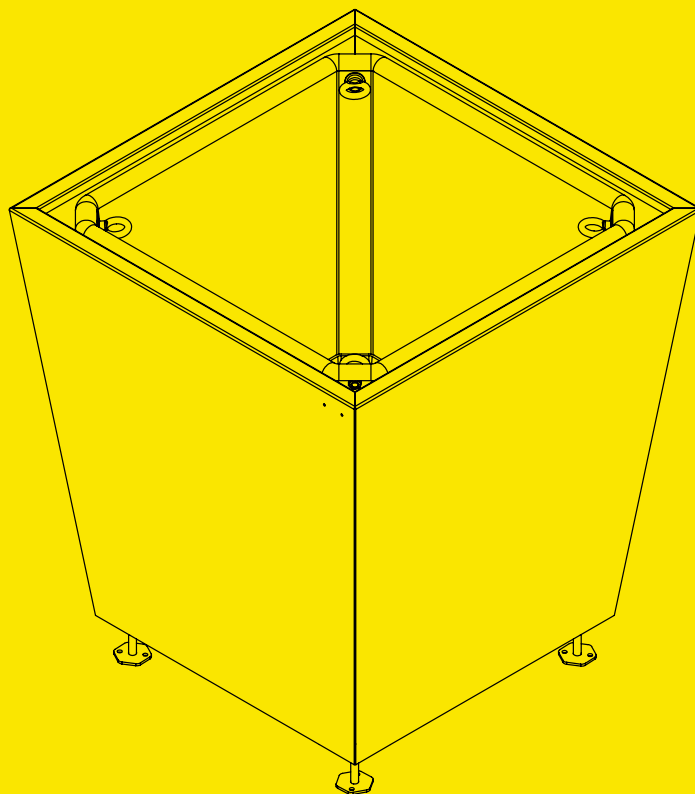


Voir la fiche technique du bac HEDERA p.2

Discover the technical sheet of the planter HEDERA p.3

entdecken Sie das technische Arbeitsblatt der Pflanzkübel HEDERA p.4

atech



**BAC
gamme
HEDERA**



min : 0.5 m²
max : 1.5 m²

Contact :

info@atech-sas.com
02 41 58 57 13

www.atech-sas.com



**aller sur
la page produit**

**demander
un devis**



atech

Matériaux et finitions :

- Bac acier ép. 3 mm traité anti-corrosion et thermolaqué coloris RAL ou AkzoNobel au choix
- Pieds réglables (h120 mm maximum)

- Bac de culture en polyéthylène recyclé avec traitement anti UV, noir et **réserve d'eau avec trop-plein**

_ avec colonnes de capillarité : tube de remplissage, réserve d'eau (copolight, géotextile anti-racinaire) avec trop plein
OU bac de culture jardin en toile PVC avec traitement antifongique, noir, réserve d'eau (copolight, géotextile anti-racinaire) avec trop plein, tube de remplissage

Fixation :

- À poser au sol

Variante : (coût supplémentaire)

- Structure en acier corten
- Structure avec socle

Option :

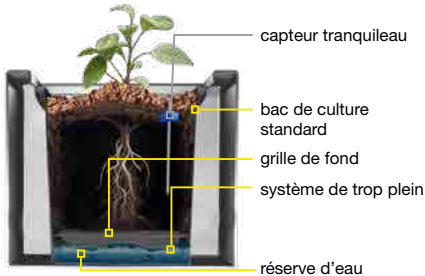
- Capteur Tranquileau (2 sondes) à intégrer par grappes de bacs
- Système de levage pour bac de culture en polyéthylène recyclé

NOS RÉSERVES D'EAU DISPONIBLES AVEC LES BACS

Permettent de réduire la fréquence d'arrosage, d'éviter les tournées inutiles et d'économiser l'eau

Bac de culture existant

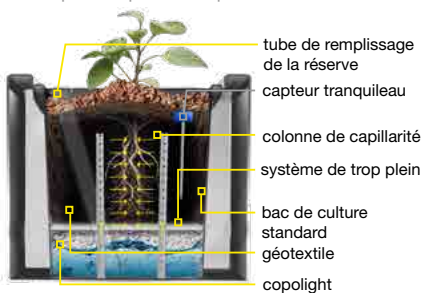
- option capteur tranquileau



Équipée sur une grappe de bacs à plantes type Dualis, la solution tranquileau permet d'économiser **50% d'arrosage.**

Bac de culture avec colonnes de capillarité

- option capteur tranquileau

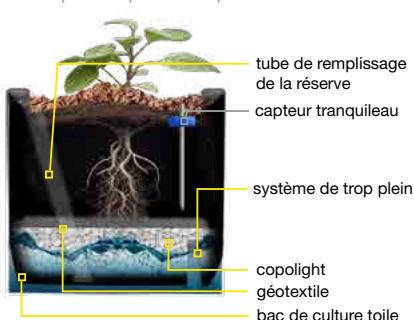


Équipée sur une grappe de bacs à plantes type Dualis, la solution tranquileau permet d'économiser **60% d'arrosage.**

Changement de culture possible

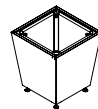
Bac de culture jardin

- option capteur tranquileau

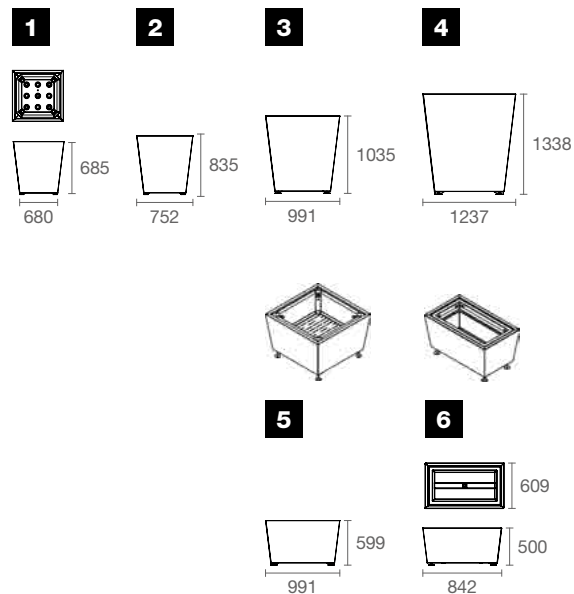


Équipée sur une grappe de bacs à plantes type Dualis, la solution tranquileau permet d'économiser **70% d'arrosage.**

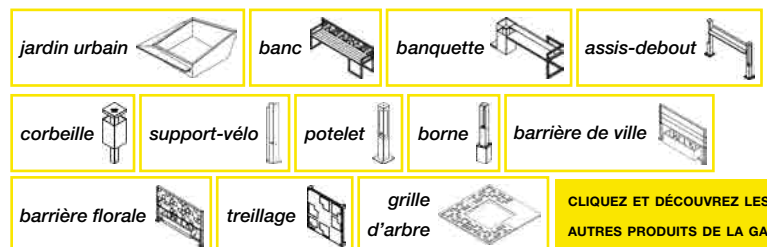
Volume de substrat plus important



10 mm = 1m



Pour bac de culture existant	1	2	3	4	5	6
Poids structure (Kg)	50	63	100	152	63	50
Surface végétalisée potentielle (M²)	0.50	0.60	1.00	1.50	1.00	0.60
Vol. substrat (L)	93	160	376	890	200	145
Vol. eau (L)	14.5	21	35	62	35	16



CLIQUEZ ET DÉCOUVREZ LES AUTRES PRODUITS DE LA GAMME



